

Dual

Ausgabe März 1980

Service Anleitung

C 830



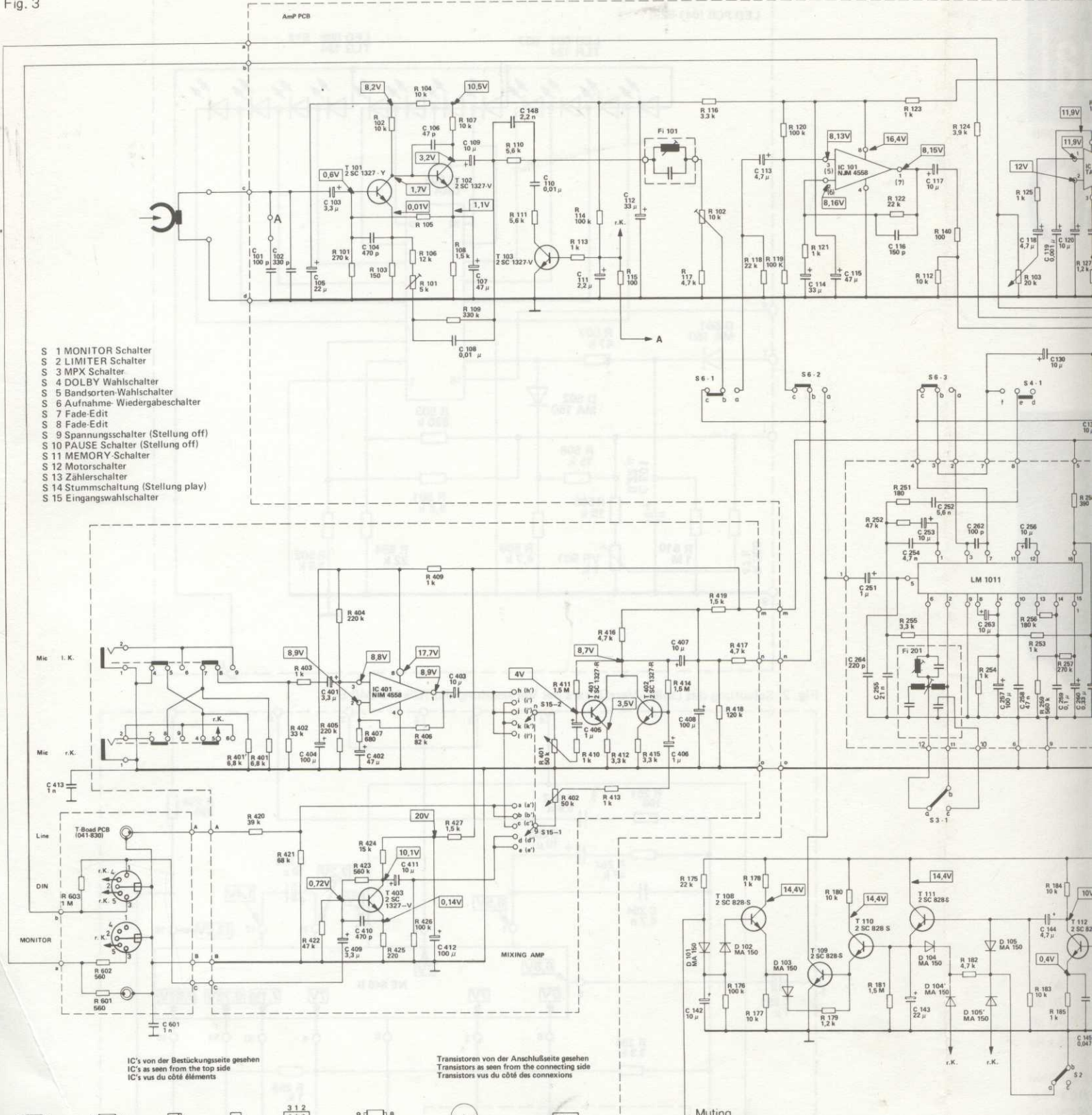
Technische Daten

Das Gerät erfüllt bzw. übertrifft die in DIN 45 500 festgelegten Anforderungen an Geräte der Heimstudio-Technik (HIFI).

Bandgeschwindigkeit	4,75 cm/s
Abweichung von der Soll-Geschwindigkeit	± 0,7 %
Kurzzeitige Geschwindigkeitsschwankungen (Tonhöenschwankungen)	
W. R. M. S.	± 0,035 %
Nach DIN nur Wiedergabe	± 0,07 %
Nach DIN Aufnahme/Wiedergabe	± 0,10 %
Übertragungsbereich (bezogen auf DIN Toleranzfeld)	
Fe -Band	20 – 17 000 Hz
CrO ₂ -Band	20 – 18 000 Hz
FeCr-Band	20 – 19 000 Hz
Reineisen-Band	20 – 20 000 Hz
Ruhegeräuschspannungsabstand	
mit Dolby NR	
Fe	67 dB
CrO ₂	67 dB
FeCr	69 dB
Met	69 dB

Übersprechdämpfung bei 1000 Hz	
zwischen zusammengehörigen Kanälen	40 dB
zwischen Kanälen in Gegenrichtung	70 dB
Löschdämpfung bei 1000 Hz	70 dB
Oszillatorfrequenz (Gegentaktoszillator)	105 kHz
Eingänge (Empfindlichkeit für 0 dB)	
Mikrofon (1/4" Koax. Buchse)	0,3 mV/ 5 kOhm
Receiver/Verstärker (DIN-Buchse)	1 mV/10 kOhm
Receiver/Verstärker (RCA-Buchse)	80 mV/47 kOhm
Ausgänge	
Receiver/Verstärker (DIN-Buchse)	580 mV/ 5 kOhm
Receiver/Verstärker (RCA-Buchse)	580 mV/ 1 kOhm
Kopfhörer (1/4 inch. Koax-Buchse)	4 – 2000 Ohm
Umspulzeit für C 60 Cassette	60 sec.
Bandlaufüberwachung (elektronisch) Abschaltzeit	1,5 sec.
Netzspannung	115 Volt und 230 Volt
Netzfrequenz	50/60 Hz
Leistungsaufnahme	ca. 15 Watt

Fig. 3



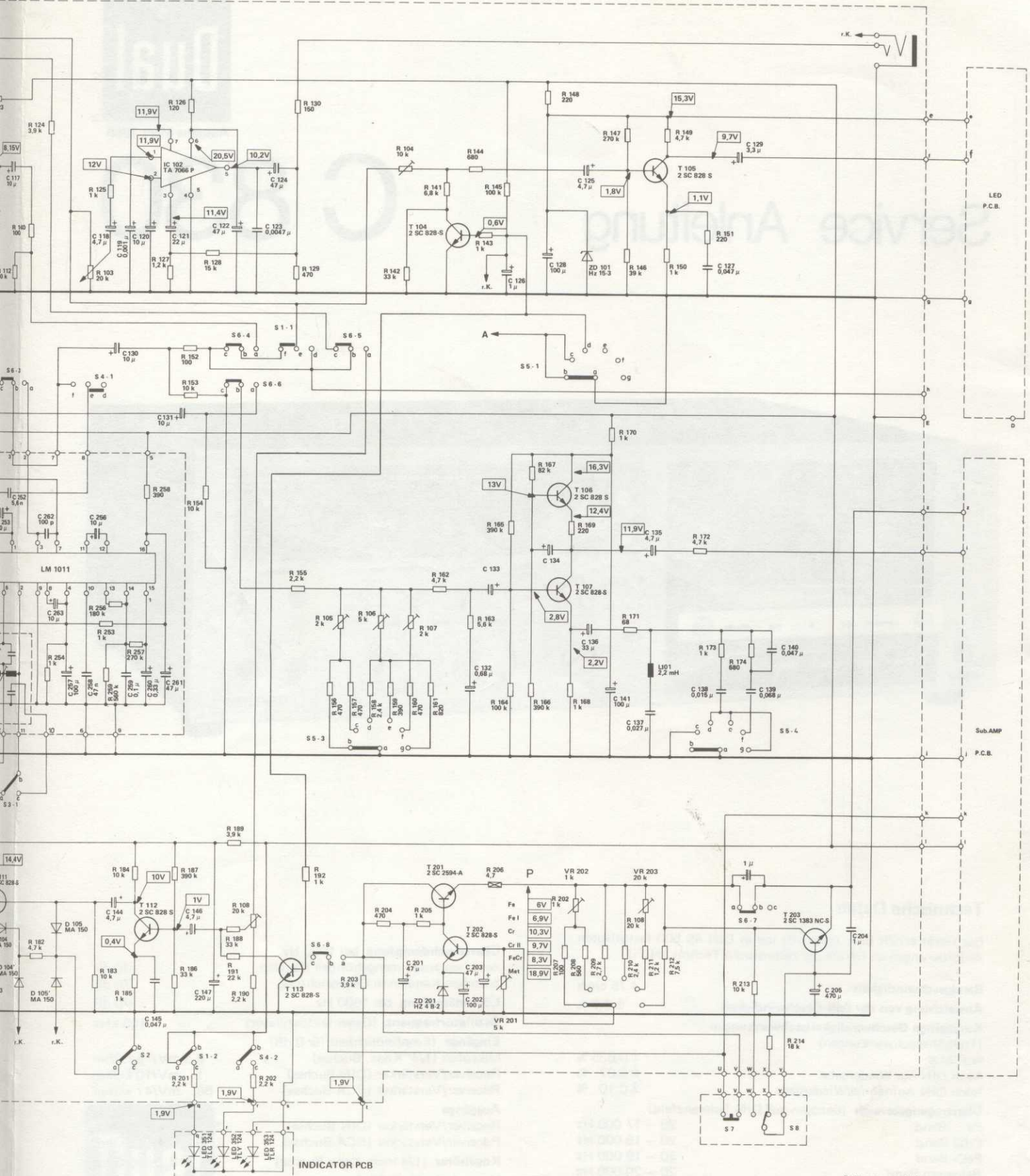
- S 1 MONITOR Schalter
- S 2 LIMITER Schalter
- S 3 MPX Schalter
- S 4 DOLBY Wahlschalter
- S 5 Bandsorten-Wahlschalter
- S 6 Aufnahme- Wiedergabeschalter
- S 7 Fade:Edit
- S 8 Fade:Edit
- S 9 Spannungsschalter (Stellung off)
- S 10 PAUSE Schalter (Stellung off)
- S 11 MEMORY-Schalter
- S 12 Motorschalter
- S 13 Zählerschalter
- S 14 Stummschaltung (Stellung play)
- S 15 Eingangswahlschalter

IC's von der Bestückungsseite gesehen
IC's as seen from the top side
IC's vus du côté éléments

Transistoren von der Anschlußseite gesehen
Transistors as seen from the connecting side
Transistors vus du côté des connexions



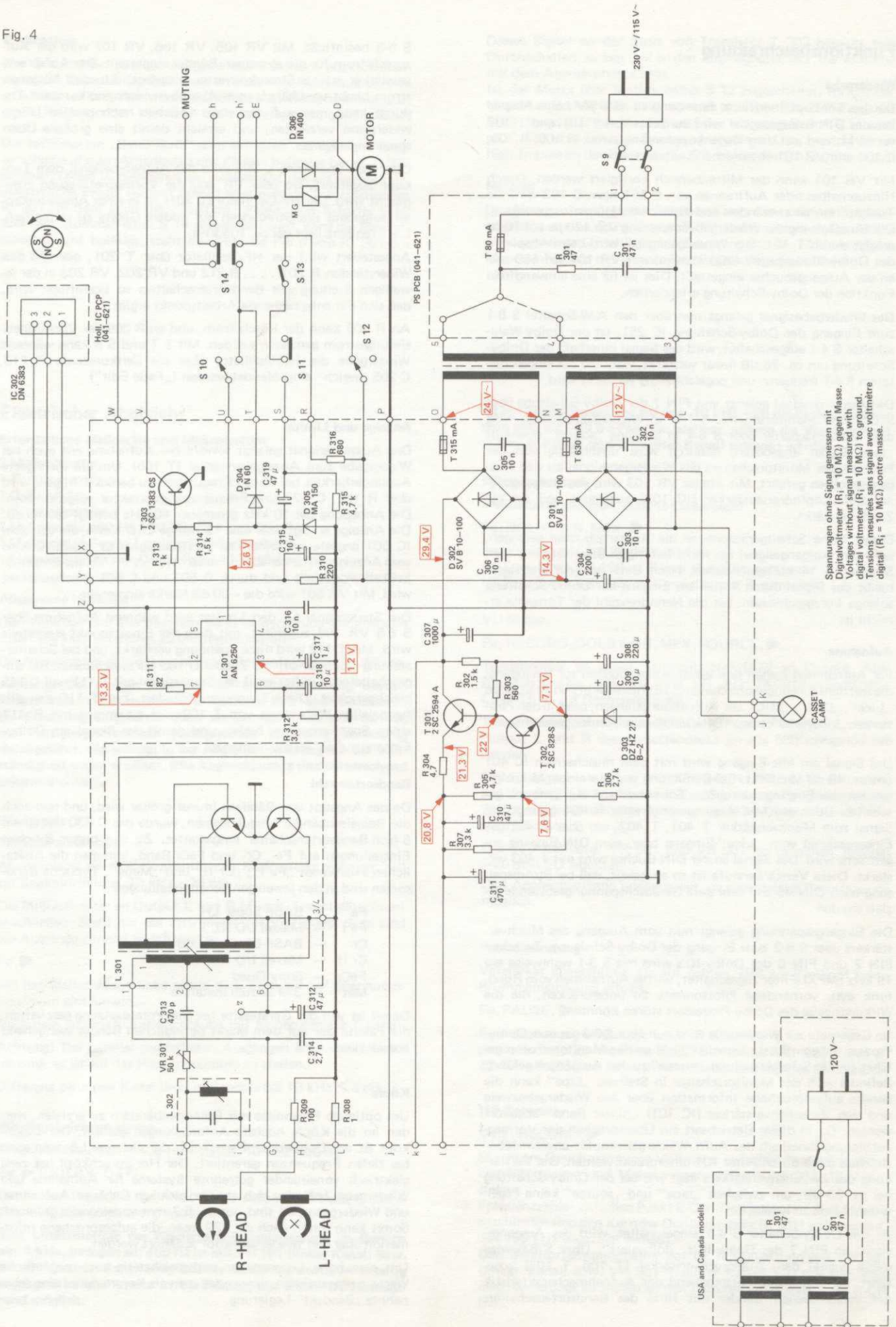
R	601 602 603	401 401	402 403	404 405 407	101	102 103	106 101	104 105 107 / 108	110	111	113 114	115	117 102 116	118 119 120 121	122 123	112	140 124	103 125	127	
C	413	601	101 102 105	103 104	404 401 402 402	410	411	412	403	401 402	411 410 412 416 415	414	175 176	178 177	179 180	181	251 252 255	254	259 253 256 257 258	
S																				



Änderungen vorbehalten
Alterations reserved
Sous réserve de modifications Ausgabe 3/Mars 1980

112	140	124	103	125	127	126	128	130	129	104	142	141	144	143	145	148	165	164	167	166	169	168	147	146	150	151	172	173	174	213	214								
254	259	253	256	257	258	152	153	154	155	156	105	157	158	196	159	160	107	161	162	163	206	201	207	202	208	209	210	211	108	212									
182	183	184	185	118	113	120	121	188	190	202	203	204	205	126	128	125	134	136	141	137	135	127	129	138	139	140													
262	263	257	258	256	130	259	260	261	131																														
					144	145	146	147																															
					41				6.6	6.4		1.1		6.5																									

Fig. 4



Spannungen ohne Signal gemessen mit Digitalvoltmeter (R_i = 10 MΩ) gegen Masse.
 Voltages without signal measured with digital voltmeter (R_i = 10 MΩ) to ground.
 Tensions mesurées sans signal avec voltmètre digital (R_i = 10 MΩ) contre masse.

USA and Canada models

Funktionsbeschreibung

Wiedergabe

Die im Tonkopf induzierte Spannung ca. 300 μV beim Abspielen des DIN-Bezugspegels) wird zunächst von T 101 und T 102 verstärkt, und mit dem Gegenkopplungsnetzwerk R 106, R 109, C 108 und VR 101 entsprechend entzerrt.

Mit VR 101 kann der Mittenbereich korrigiert werden. Durch Hinzuschalten oder Auftrennen von C 101 bzw. C 102 wird die Tonkopffresonanz verändert und dadurch der Höhenfrequenzgang. Die Umschaltung der Wiedergabeentzerrung von 120 μs auf 70 μs erfolgt durch T 101. Der Wiedergabepegel wird beim Abspielen des Dolby-Bezugspegels (200 nWb/m) mit VR 102 auf 580 mV an der Ausgangsbuchse eingestellt. Dies ist für eine einwandfreie Funktion der Dolby-Schaltung erforderlich.

Das Wiedergabesignal gelangt nun über den A-W-Schalter S 6-1 zum Eingang der Dolby-Schaltung IC 251. Ist der Dolby-Wahlschalter S 4-1 ausgeschaltet, wird das Signal innerhalb der Dolby-Schaltung um ca. 26 dB linear verstärkt, während bei eingeschaltetem S 4-1 frequenz- und pegelabhängig verstärkt wird.

Das Ausgangssignal gelangt von PIN 7 der Dolby-Schaltung über S 6-3 zum Monitorschalter S 1-1. In Wiedergabeposition wird dem Monitorschalter über S 6-4 in Stellung „source“ ebenfalls „tape“-Signal angeboten, dadurch wird unabhängig von der Position des Monitorschalters das Wiedergabesignal zu den Ausgangsbuchsen geführt. Mit Steller VR 103 wird das Ausgangssignal dem Kopfhörerverstärker (IC 102) zugeleitet und um ca. 22 dB verstärkt.

Damit keine Schaltgeräusche an die Ausgangsbuchse gelangen, wird das Ausgangssignal bei nicht betätigter Starttaste mit dem Schalter S 14 kurzgeschlossen. Nach Betätigen der Starttaste bleibt das Signal durch T 109 am Eingang der Dolby-Schaltung solange kurzgeschlossen, bis die Nennzahl der Tonwelle erreicht ist.

Aufnahme

Für Aufnahmen stehen drei verschiedene Quellen zur Verfügung, die mit dem Eingangswahlschalter S 15 entweder in den Positionen „Line“, „DIN“, „MIC“ zur Aufnahme gelangen, oder in den Positionen „Line/MIC“ bzw. „DIN/MIC“ miteinander gemischt werden können.

Das Signal am Mic-Eingang wird mit dem rauscharmen IC 401 um ca. 43 dB verstärkt. Bei Benutzung von nur einem Mikrofon werden die Eingänge durch die Schaltbuchsen auf „mono“ geschaltet. Über den MIC-Aussteuerungsregler R 401 gelangt das Signal zum Mischverstärker T 401, T 402, wo über R 402 das Eingangssignal vom „Line“-Eingang bzw. vom DIN-Eingang zugemischt wird. Das Signal an der DIN-Buchse wird mit T 403 verstärkt. Diese Verstärkerstufe ist so ausgelegt, daß bei Stromspeisung nach DIN 45 511 sehr gute Geräuschspannungsabstände erzielt werden.

Die Eingangsspannung gelangt nun vom Ausgang des Mischverstärkers über S 6-2 zum Eingang der Dolby-Schaltung. Zwischen PIN 2 und PIN 6 des Dolby-IC's wird mit S 3-1 wahlweise ein 19 kHz (MPX)-Filter zugeschaltet, um bei Aufnahmen vom Rundfunk evtl. vorhandene Pilottonreste zu unterdrücken, die die Wirkungsweise des Dolby-Prozessors stören könnten.

Im Gegensatz zur Wiedergabe wird nun über S 6-3 das vom Dolby-Prozess unbeeinflusste Signal (PIN 3) an den Monitorschalter geführt, und in Schalterstellung „source“ zu den Ausgängen geführt. Befindet sich der Monitorschalter in Stellung „tape“ kann die bereits aufgesprochene Information über den Wiedergabezweig und den Zwischenverstärker (IC 101) „hinter Band“ abgehört werden. Da in dieser Betriebsart ein Übersprechen der Vormagnetisierung innerhalb des Aufn.-Wiedergabekopfes unvermeidbar ist, muß diese durch Filter 101 unterdrückt werden. Die Verstärkung des Zwischenverstärkers liegt wie bei der Dolby-Schaltung bei ca. 26 dB, um zwischen „tape“ und „source“ keine Pegelunterschiede zu haben.

Ist der Dolby-Schalter S 4-1 eingeschaltet, wird das Ausgangssignal an PIN 7 des Dolby-IC's „dolbysiert“. Über S 6-6 wird dieses Signal dem Aufsprechverstärker (T 106, T 107) zugeführt, der das Signal entsprechend der Aufnahmecharakteristik der verschiedenen Bänder mit Hilfe des Bandsortenschalters

S 5-3 beeinflusst. Mit VR 105, VR 106, VR 107 wird der Aufprechstrom für die einzelnen Bänder eingestellt. Der Aufprechverstärker ist als Stromkonverter ausgelegt, d.h. der Ausgangsstrom bleibt unabhängig vom Abschlußwiderstand konstant. Dadurch kann man auf den sonst üblichen hochohmigen Längswiderstand verzichten, und erreicht damit eine größere Übersteuerungsreserve.

Über den Sperrkreis L 302 wird das Aufnahmesignal dem Tonkopf zugeführt, wo über VR 309 die Vormagnetisierung zugemischt wird. Der HF-Oszillator (L 301) ist in einer Abschirmkapsel aufgebaut um Störungen auf andere Geräte zu verhindern. Die Frequenz liegt bei ca. 105 kHz.

Angesteuert wird der HF-Oszillator über T 201, der von den Widerständen R 207 . . . R 212 und VR 202, VR 203 in der jeweiligen Stellung des Bandsortenschalters so beeinflusst wird, daß sich der entsprechende Arbeitspunkt ergibt.

An R 308 kann der Löschstrom, und an R 309 der Vormagnetisierungsstrom gemessen werden. Mit S 7 und S 8 kann während Wiedergabe der HF-Oszillator über die Zeitkonstante R 213, C 205 „weich“ eingeblendet werden („Fade Edit“).

Anzeige und Limiter

Das Ausgangssignal gelangt sowohl bei Aufnahme wie auch bei Wiedergabe zum Anzeigeverstärker (T 105). Um die verringerte Aussteuerbarkeit bei hohen Frequenzen zu berücksichtigen, wird über R 151, C 127 eine Frequenzgangkorrektur vorgenommen. Die Anhebung bei 10 kHz gegenüber 400 Hz beträgt ca. 10 dB. Die Anzeige erfolgt über eine 12-stufige LED-Kette, die von dem IC 501 angesteuert wird. Das Ansteuersignal für dieses IC wird vom Anzeigeverstärker abgenommen, wo mit VR 104 die Empfindlichkeit eingestellt und durch D 501 und C 501 gleichgerichtet wird. Mit VR 501 wird die -20 dB Marke eingestellt.

Das Steuersignal für den Limiter wird während Aufnahme über S 6-5 VR 108 zugeführt, mit dem der Einsatzpunkt eingestellt wird. Mit T 112 wird diese Spannung verstärkt, und bei Schalterstellung „Limiter off“ (S 2) über D 105 kurzgeschlossen. Bei eingeschaltetem Limiter wird das Steuersignal mit T 111 und C 143 gleichgerichtet. Diese Spannung verändert über T 110 den differenziellen Widerstand von T 109, der zusammen mit R 417 einen Spannungsteiler bildet, und damit das Signal am Dolby-Eingang auf ca. 30 mV begrenzt.

Bandsortwahl

Da das Angebot von Bändern immer größer wird, und nun auch die Reineisenbänder hinzukommen, wurde das C 830 mit einem 6-fach-Bandsortenschalter ausgestattet. Zu den bisher üblichen Einstellungen auf Fe-, Cr- und FeCr-Band, kommen die zusätzlichen Positionen „Fe I“, „Cr II“ und „Metal“. Typische Bandsorten sind in den jeweiligen Schalterstellungen

Fe	-	BASF Super LH
Fe I	-	Maxell UD XL I
Cr	-	BASF Chromdioxid
Cr II	-	Maxell UD XL II
FeCr	-	Sony Duad
Met	-	3 M Scotch metafine

Damit ist von der Geräteseite her die Voraussetzung geschaffen, die Palette der auf dem Markt befindlichen Bänder weitgehend abzudecken.

Köpfe

Um optimale Ergebnisse mit Reineisenbändern zu erzielen, werden an die Köpfe höchste Anforderungen gestellt. Der Löschkopf ist ein Doppelspalt-Ferritkopf, der sicheres Löschen auch bei tiefen Frequenzen garantiert. Der Hör-Sprechkopf hat zwei elektrisch voneinander getrennte Systeme für Aufnahme und Wiedergabe, befinden sich aber im gleichen Gehäuse. Aufnahme- und Wiedergabespalt sind nur ca. 5,7 mm voneinander getrennt. Somit kann schon nach ca. 120 msec. die aufgesprochene Information über den Wiedergabekopf abgehört werden.

Um eine hohe Lebensdauer und gleichzeitig gute magnetische Werte zu garantieren, verwendet man als Kernmaterial eine sogenannte „Sendust“-Legierung.

Endschalter

Der Endschalter hat die Aufgabe das Laufwerk abzuschalten, wenn die Kassette das Bandende erreicht hat. Auch muß die Abschaltung wirken, falls die einwandfreie Aufwickelfunktion, z.B. große Reibung oder Klemmen der Kassette, nicht gewährleistet wird.

Die Information „Band läuft“ wird von einer mehrpoligen Magnetscheibe, die am Antriebsrad des Zählers befestigt ist, an IC 302 gegeben. Dieses IC beinhaltet ein Hallelement, das auf wechselnde, magnetische Felder reagiert. Verarbeitet wird die Information im IC 301, in dem auch die Funktion „Pause“ mit Schalter S 10 über den Stummschalter S 14 eingegeben wird. Wird die Magnetscheibe nicht betätigt, steht am Ausgang Pin 5 von IC 301 ein high Signal.

Elektrischer Abgleich

Erforderliche Meßgeräte und Meßcassetten

- 2 Millivoltmeter
- 1 Tongenerator
- 1 Oszilloskop
- 1 Frequenzzähler
- 1 Meßcassette 400 Hz -20 dB, 10 kHz -20 dB
- 1 Meßcassette Fe₂O₃-Leerband, CrO₂-Leerband
- 1 Meßcassette 400 Hz Dolby-Pegel 200 nWb/m

Allgemeine Hinweise

Der Tonkopf und alle mit dem Band in Berührung kommenden Eisenteile sind unbedingt zu entmagnetisieren!

Der Neuabgleich ist in der angeführten Reihenfolge durchzuführen.

Achtung: Bei einigen Punkten der Geräte-Justierung werden Widerstände und Kondensatoren getrennt bzw. über Brücken in die Schaltung eingesetzt. Diese Justierungen sind erforderlich, um Fertigungstoleranzen auszugleichen und sind werksseitig durchgeführt. Sie werden in der Abgleichanweisung nur der Vollständigkeit wegen erwähnt. (Die Abgleichpunkte sind entsprechend gekennzeichnet).

Wiedergabe

Tonkopf eintaumeln

Abdeckplatte am A/W-Kopf entfernen, Meßcassette auflegen, Teil zur Spalteinstellung, 10 kHz -20 dB.

Die Millivoltmeter an Output L und R (Cinch-Anschlußbuchsen) anschließen. Steht nur ein Instrument zur Verfügung, dann sind die Ausgänge parallel zu schalten.

Fe, ►

Mit der Stellschraube links neben dem Tonkopf auf Spannungsmaximum eintaumeln.

Nach dem Abgleich Justierschraube mit Sicherungslack fixieren.

Achtung! Bei parallel geschalteten Ausgängen entstehen Nebenmaxima; es ist auf das Hauptmaximum zu stellen.

Differenz zwischen Kanal links und rechts bei 10 kHz < 3 dB.

Wiedergabefrequenzgang

Meßcassette auflegen, 400 Hz -20 dB, 10 kHz -20 dB

Fe, ► (DOLBY: OFF)

Die beiden Pegelteile der Meßcassette sollen an Output L und R gleiche Ausgangsspannung haben.

Eine Linearisierung des Wiedergabe-Frequenzganges im Bereich um 4 kHz, bezogen auf 400 Hz ist mit VR 101 (linker Kanal) bzw. VR 101' (rechter Kanal) möglich. Die Justierung wurde werksseitig durchgeführt und ist nur in Verbindung mit einem DIN-Bezugsband möglich.

Dieses Signal an der Basis von Transistor T 303 bewirkt sein Durchschalten, es legt 0 V an den Zugmagneten MG, der in Reihe mit dem Antriebsmotor liegt.

Ist der Motor über Motorschalter S 12 zugeschaltet, spricht der Magnet an und schaltet das Laufwerk ab. Über den Zählerschalter S 13 (Stand 000 geschlossen) und den Memoryschalter S 11 wird an C 319 eine positive Spannung angelegt. Dies bewirkt einen high Impuls an der Basis von T 303, er löst die Stopfunktion aus.

Netzteil

Das Netzteil versorgt die Elektronik mit der positiven Betriebsspannung von ca. 21 V, die mit T 301 stabilisiert wird. Der Motor wird mit einer unstabilierten Spannung von ca. 14 V betrieben, da sich innerhalb des Motors eine Regelschaltung befindet.

Ist ein Spannungsanstieg bei dem 10 kHz -20 dB-Pegel gegenüber dem 400 Hz -20 dB-Pegel feststellbar, müssen die Verbindungen A (linker Kanal) und B (rechter Kanal) getrennt werden.

Wiedergabepiegel

Meßcassette auflegen, 400 Hz Dolbypegel

Fe, DOLBY NR, MPX, ►

Jeweils 580 mV ± 0,25 dB einstellen
für Spur 1 mit VR 102 an Cinch Output L gemessen
für Spur 2 mit VR 102' an Cinch Output R gemessen

VU-Meter

Fe, RECORD, DOLBY NR, MPX, SOURCE, ►

Tongenerator an Input, Millivoltmeter (AC) an Output, Aussteuerungssteller VR 402 und VR 402' (Aussteuerungssteller LINE/DIN) auf Rechtsanschlag!

Tongenerator auf 400 Hz stellen und Pegel so verändern, daß an Output L und R des Cassettendecks jeweils 580 mV gemessen werden.

Pegelanzeiger einschalten und VR 104 bzw. VR 104' so einstellen, daß das 0 dB-LED aufleuchtet. Das Signal vom Tongenerator um 20 dB abschwächen. Das Ausgangssignal an Output L und R beträgt 58 mV.

Die Potentiometer VR 501 und VR 501' so verstellen, daß das -20 dB-LED leuchtet.

Den Abgleichvorgang wiederholen, da gegenseitige Beeinflussung möglich.

Fremdspannung

Verstärker abgeschirmt. Darauf achten, daß am Tonkopf keine Brummeinstreuung erfolgt.

Fe, PAUSE, ►

Fremdspannung an Output L und R < 3 mV,
gemessen mit 20 Hz-Filter (z.B. Sennheiser FO 55, Kurve 2, 20 Hz -3 dB) und Effektivwert-Gleichrichtung des Meßgerätes.

HF-Generator

MET, RECORD, ►

Mit einem Gleichspannungs-Voltmeter zwischen Punkt P (auf der Oszillatorplatte) und Masse messen und mit VR 201, 19 V einstellen.

Frequenzzähler zwischen Punkt E-Cur (Oszillatorplatte) und Masse anschließen und den Kern der Oszillatortspule (L 301) so verstellen, daß 105 kHz angezeigt werden.

Den Bandsortenwahlschalter auf Cr II stellen und mit VR 301 (linker Kanal) bzw. VR 301' (rechter Kanal) 110 mV (HF-Vormagnetisierung) einstellen an den Punkten L-CH Bias, bzw. R-CH Bias.

Bandsortenswahlwähler auf Fe und mit VR 202,63 mV an L-CH Bias bzw. R-CH Bias justieren.

Bandsortenswahlwähler auf FeCr und mit VR 203 auf 85 mV an L-CH Bias justieren.

Sperrkreise

Millivoltmeter (AC) oder Oszilloskop an Meßpunkte L-CH Trap bzw. R-CH Trap anschließen und mit Spule L 302 bzw. L 302' auf Minimum HF-Spannung abgleichen.

HF-Vormagnetisierung

Meßcassette auflegen, Cr II-Leerband (z.B. Maxell UD-XL II)

Cr II, RECORD, ►, PAUSE

Monitor: TAPE

Aussteuerungssteller VR 402 bzw. 402' auf Linksanschlag. An den Anschlußbuchsen Line - Output L + R mit den Spulen Fil. 101 bzw. 101' auf Spannungs-Minimum stellen (Unterdrückung des HF-Übersprechens zwischen Aufnahme und Wiedergabekopf).

Cr II, RECORD, ►

Monitor: SOURCE

Aussteuerungssteller VR 402 bzw. VR 402' offen (Rechtsanschlag).

Über den LINE-Eingang vom Tongenerator 400 Hz mit -20 dB an den VU-Metern einspeisen.

Monitor: TAPE

400 Hz und 10 kHz mit -20 dB (VU-Meter) aufsprechen und mit VR 301 bzw. VR 301' (HF-Vormagnetisierung) auf Pegelgleichheit der beiden Frequenzteile justieren. Die Ausgangsspannung am Tongenerator muß bei beiden Frequenzen gleich sein.

Achtung: Nur geringfügig korrigieren, da der Arbeitspunkt schon voreingestellt ist.

Der Einfluß der HF-Vormagnetisierung auf den 10 kHz -20 dB-Pegel ist über die Hinterbandkontrolle direkt zu beobachten.

Weniger HF = Höhenanhebung
mehr HF = Höhenabsenkung

Meßcassette auflegen Fe-Leerband (z.B. BASF LH-Super)

Fe, RECORD, ►

Monitor: TAPE

In gleicher Weise den Arbeitspunkt für Fe-Band mit VR 202 (arbeitet auf dem R + L-Kanal) einstellen.

Meßcassette auflegen, FeCr-Leerband (z.B. Sony-Ferrichrom).

FeCr, RECORD, ►

Monitor: TAPE

Arbeitspunkt mit VR 203 (arbeitet auf dem R + L-Kanal) einstellen.

Aufnahme-Pegel

Meßcassette auflegen, Cr II-Leerband (z.B. Maxell UD-XL II)

Cr II, DOLBY NR, MPX, RECORD, ►

Aussteuerungssteller VR 402 bzw. VR 402' offen (Rechtsanschlag).

Monitor: SOURCE

400 Hz mit 0 dB (VU-Meter) aufsprechen.

Ausgangsspannung an Cinch-Output L + R = 580 mV.

Monitor: TAPE

Mit VR 106 (L-Kanal) und VR 106' (R-Kanal) eine Ausgangsspannung von 580 mV einstellen.

Meßcassette auflegen, Fe-Leerband (z.B. BASF LH-Super). Den gleichen Vorgang mit Fe-Leerband wiederholen und mit VR 105 bzw. VR 105' 580 mV Ausgangsspannung einstellen.

Meßcassette auflegen FeCr-Leerband (z.B. Sony-Ferrichrom).

Den gleichen Vorgang mit FeCr-Leerband wiederholen und mit VR 107 bzw. VR 107' 580 mV Ausgangsspannung einstellen.

Limiter

Fe, RECORD, DOLBY NR, MPX, ►

Monitor: SOURCE

LINE/DIN-Aussteuerungssteller VR 402 und VR 402' offen (Rechtsanschlag).

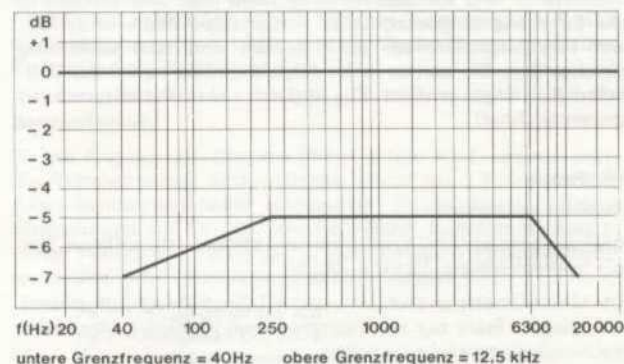
400 Hz +1 dB (VU-Meter) an Input einspeisen.

Limiter einschalten

Mit VR 108 bzw. VR 108' 0 dB an den VU-Metern einstellen. Die Spannung an Output L und Output R beträgt 580 mV.

Überallesfrequenzgänge

Die Überallesfrequenzgänge müssen für alle Bandsorten innerhalb des vorgeschriebenen Toleranzfeldes nach DIN 45 500, Blatt 4, liegen. Die Aufnahmen erfolgen mit einem Pegel von ca. 25 dB unter 0 dB VU-Meter.



Sicherheitsvorschriften

Servicearbeiten an elektronischen Geräten dürfen nur von unterwiesenem Fachpersonal ausgeführt werden. Dabei soll das Gerät über einen Trenntransformator betrieben werden.

Die Sicherheitsbestimmungen nach VDE 0860 H sind bei der Reparatur unbedingt zu beachten.

Unter anderem dürfen konstruktive Merkmale des Gerätes nicht sicherheitsmindernd verändert werden, so z.B. Abdeckungen, mechanisch gesicherte Leitungen, Kriech- und Luftstrecken usw. Einbauteile müssen den Original-Ersatzteilen entsprechen und wieder fachgerecht (Fertigungszustand) eingebaut werden. Nach einer Reparatur muß sichergestellt sein, daß alle von außen berührbaren leitfähigen Teile keine Netzspannung führen können.

Fig. 5 Abgleichpositionen

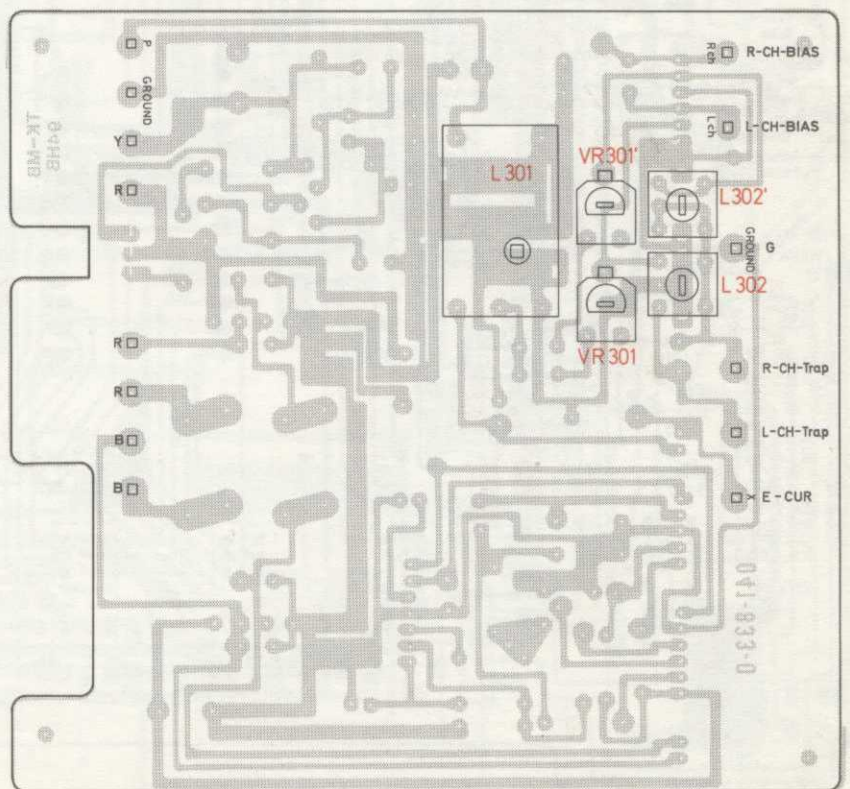
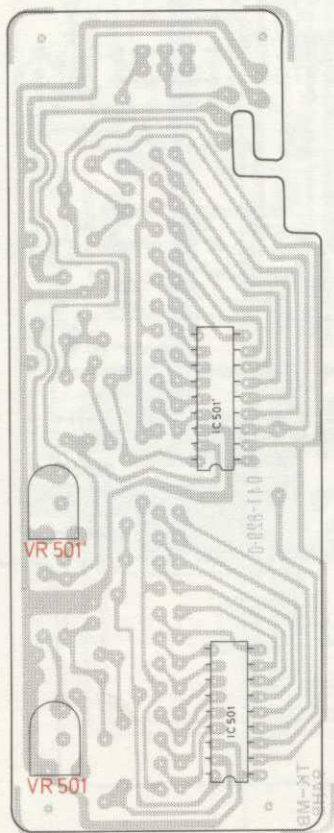
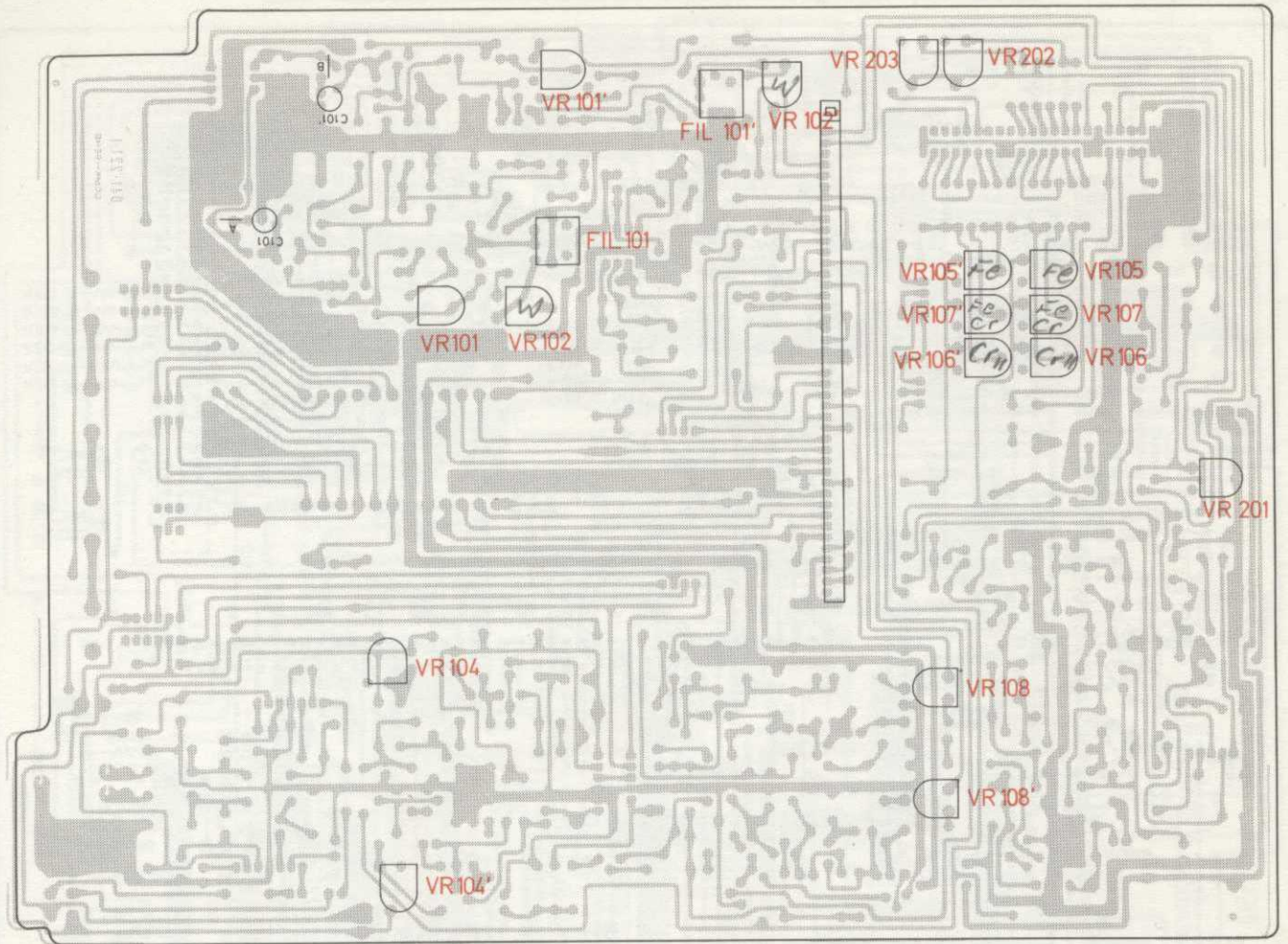


Fig. 6 Grundplatte 264 108 (Leiterseite)

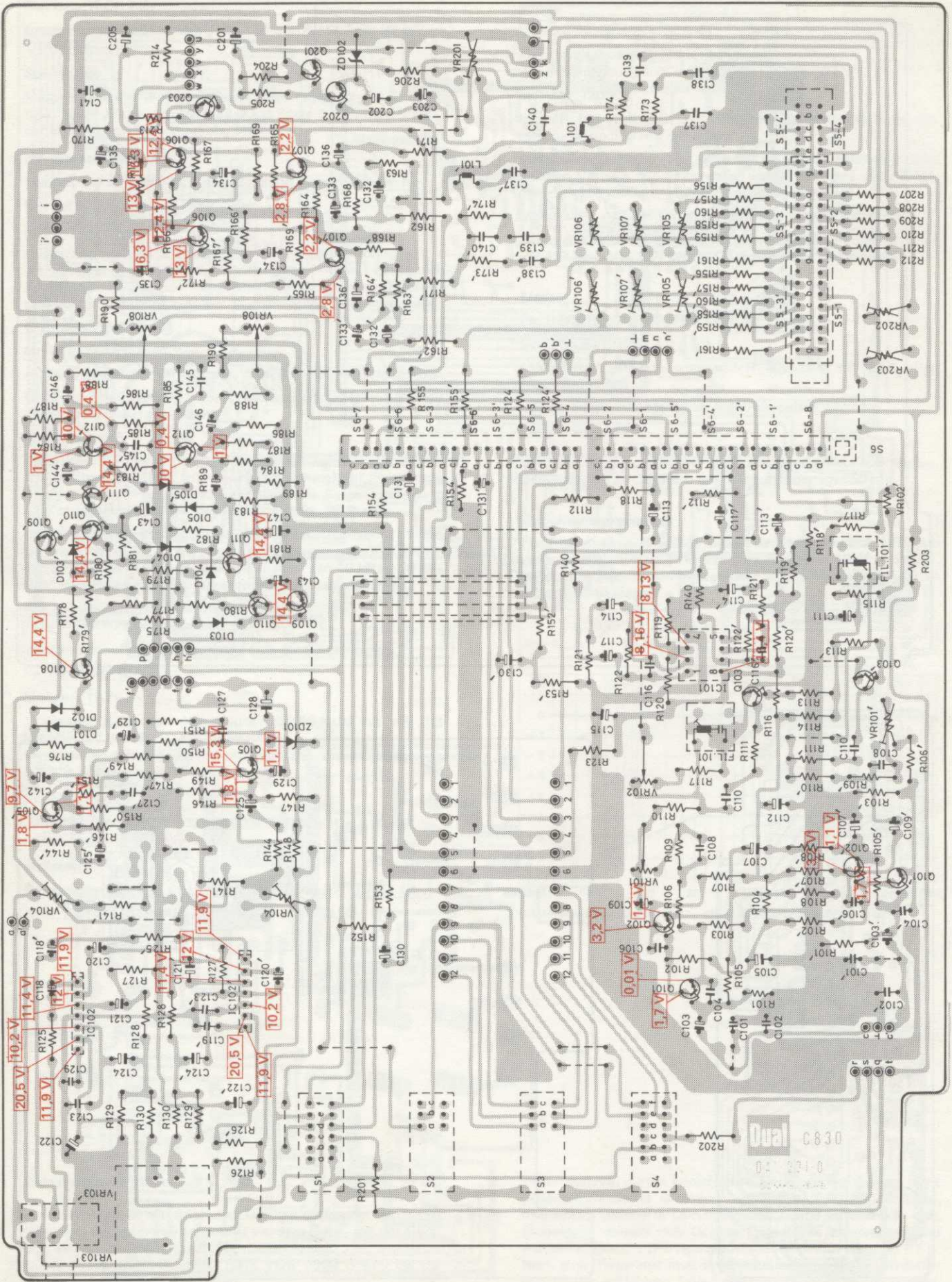
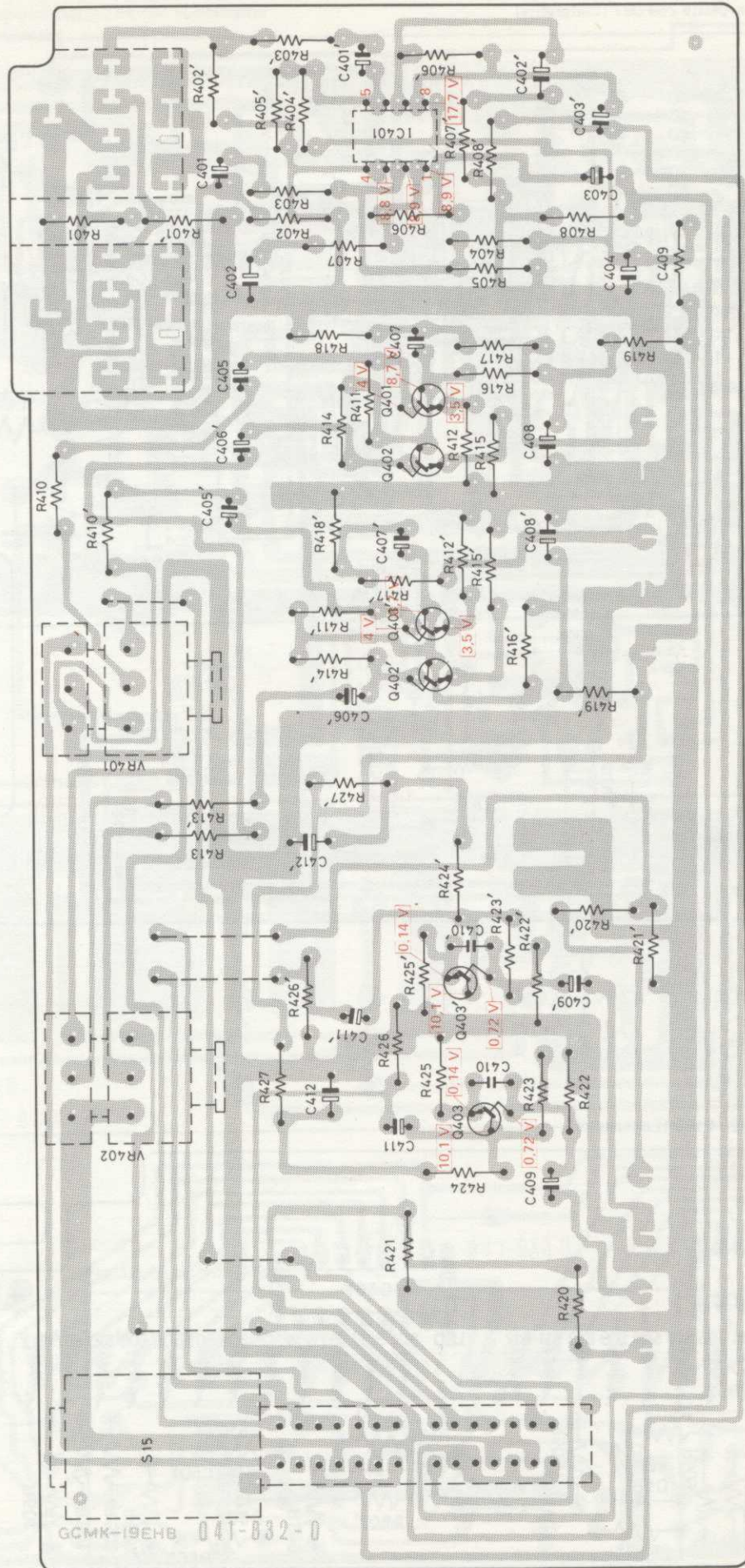


Fig. 7 Mischerplatte 264 098 (Leiterseite)



GCMK-19EHB 04T-832-0

Fig. 8 Oszillatorplatte 264 097 (Leiterseite)

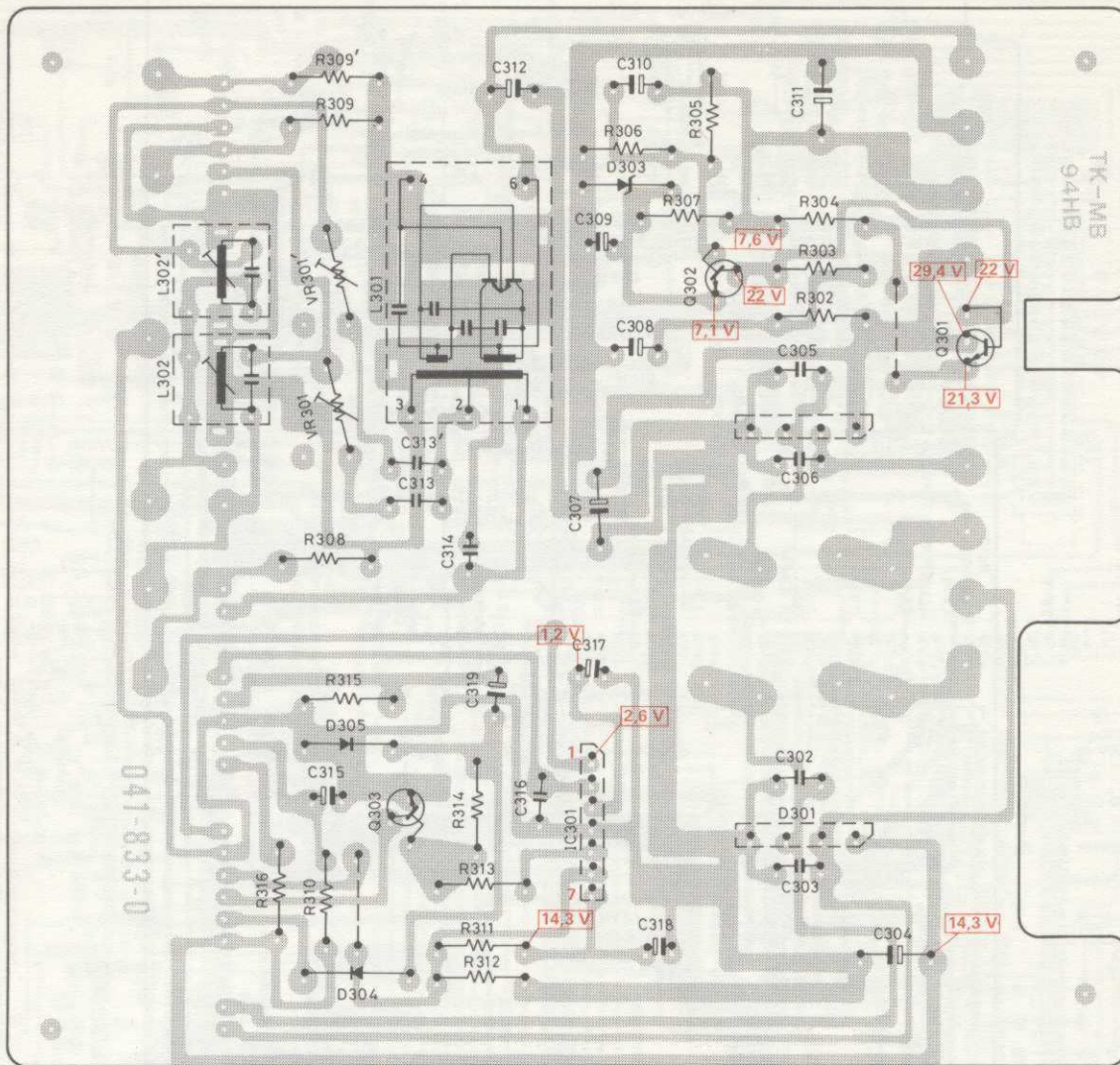


Fig. 9 LED-Anzeigeplatte 264 109 (Leiterseite)

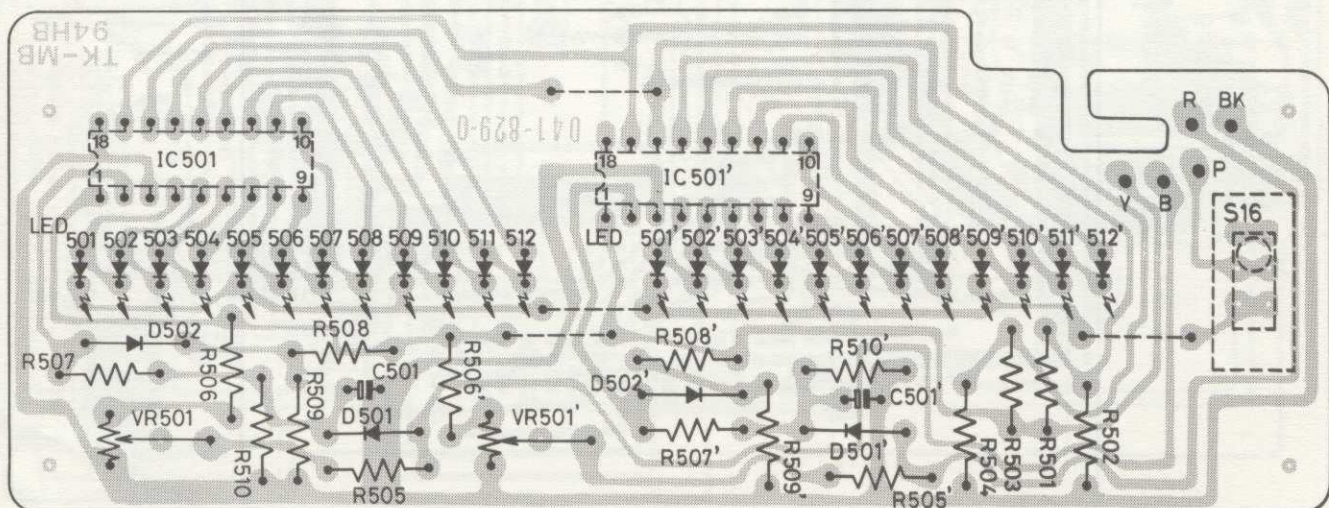


Fig. 10 Dolby-Verstärkerplatte 264 107 (Leiterseite)

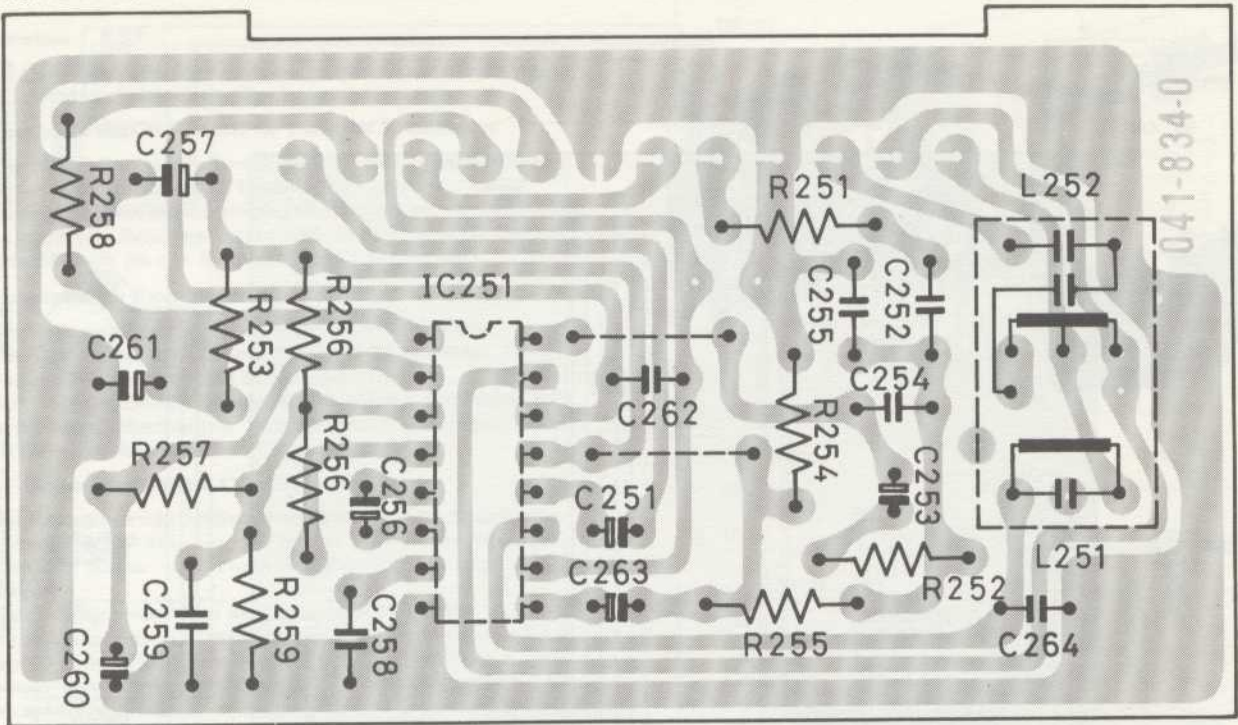


Fig. 11 Anschlußbuchsenplatte 264 103 (Leiterseite)

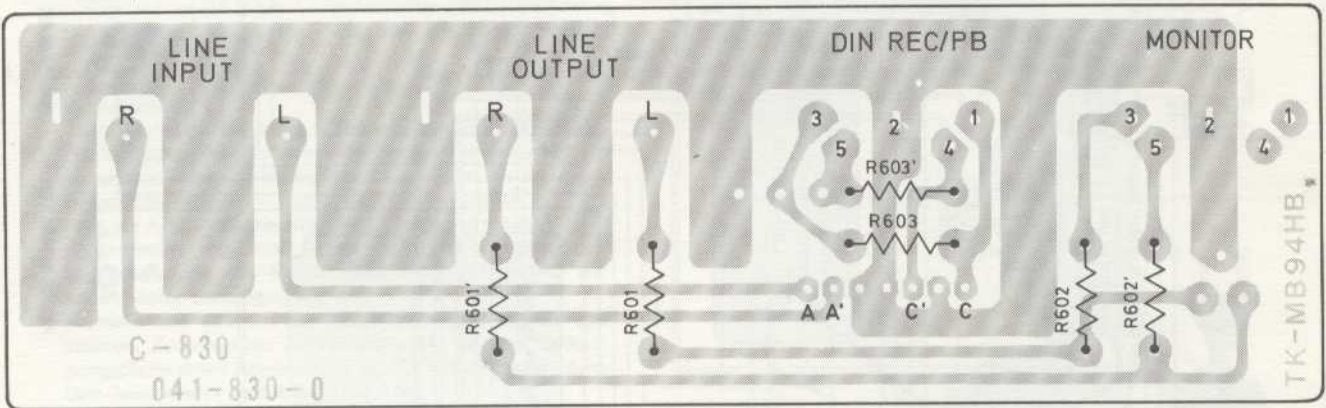


Fig. 12 Netzplatte 262 925 (Leiterseite)

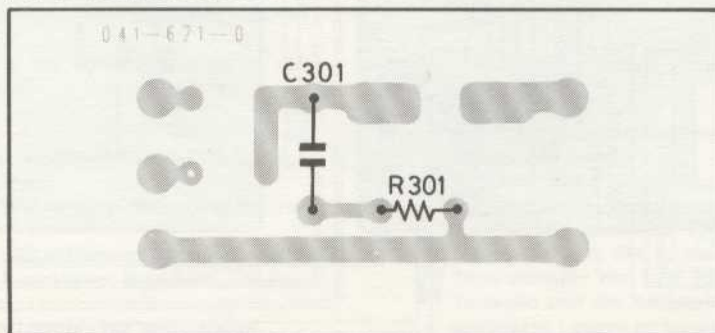
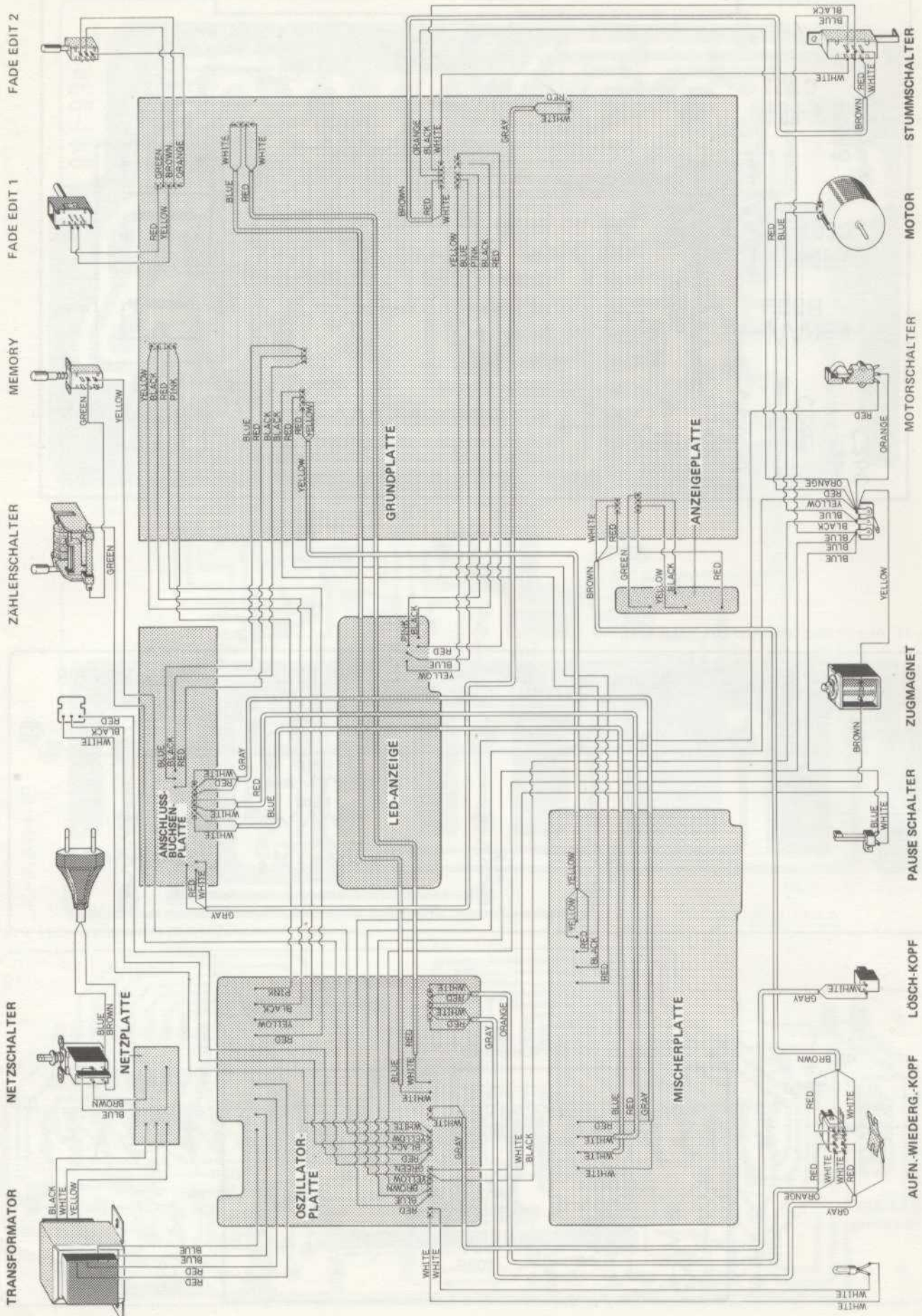


Fig. 13 Verdrahtungsplan



Mechanischer Teil

Allgemeines

Die angeführten Positions-Nummern beziehen sich auf die nachstehenden Ersatzteillisten und Explosionszeichnungen.

1. Abnehmen des Gehäusebleches 1 und des Bodenblechs

Die vier Zylinderschrauben 2 und die vier Scheiben 3 entfernen. Das Gehäuseblech 1 nach hinten abziehen. Zum Abnehmen des Bodenblechs sind auf der Geräteunterseite die vier Zylinderschrauben 56 zu lösen und die Gerätefüße 54 sowie die drei Blechschrauben zu entfernen.

2. Abnehmen der Frontblende

Das Gehäuseblech 1 wie oben beschrieben entfernen. Die Drehknöpfe 21, 25 und 26 sowie 27 abziehen. Ferner sind die vier Tastenknöpfe 20 abzuziehen. Auf der Frontblenden-Oberseite und auf der -Unterseite sind je die drei Senkschrauben 19 zu entfernen. Die Frontblende 18 kann nun abgenommen werden.

3. a) Cassetthalteplatte 117 abnehmen

Bei Reparaturen der Mechanik empfiehlt es sich die Cassetthalteplatte 117 kpl. mit den beiden Stop-Tasten 116 abzunehmen. Hierzu wird zweckmäßigerweise wie folgt vorgegangen:

Verbindungsachse 12 in die Lagerachse 10 drücken und entfernen. Kopfvisier 118 hochklappen. Die beiden Befestigungslappen L der Cassetthalteplatte 117 von der Platine mittels einem Schraubenzieher austragen. Cassetthalteplatte 117 vorsichtig vom Gerät abziehen dabei Glühlampe 114 mit Gummifülle abnehmen.

b) Entsichern des Fühlhebels des Cassetthalters 123

Um die Funktion Wiedergabe oder Schneller Vor/Rücklauf ohne Einlegen einer Cassette überprüfen zu können muß der Fühlhebel F des Cassetthalters 123 wie folgt entsichert werden:

Bei Betätigen der Wiedergabetaste bzw. der Taste Schneller Vor/Rücklauf ist am linken Cassetthalter 123 der Fühlhebel F durch Drücken zu entsichern, so daß die Taste einrastet.

4. Motor

a) Austausch

Zum Austausch des Motors 154 sind zunächst der Motorriemen und der Flachriemen von der Antriebsrolle 141 abzunehmen. Motor entgegen dem Uhrzeigersinn drehen – Bajonettbefestigung – und Motor 154 abnehmen. Nun die Anschlußlitzen von der Leiterplatte ablöten. Gewindestift lösen und Antriebsrolle 141 abnehmen. Befestigungsplatte des Motors 154 abschrauben und auf neuen Motor befestigen.

Antriebsrolle 141 auf die Achse des neuen Motors 154 stecken. Zwischen der Antriebsrolle 141 und der Befestigungsplatte einen Abstand von ca. 0,3 mm einstellen, dann den Gewindestift festziehen (Fig. 15).

Anschlußlitzen an der Leiterplatte anlöten (rot = +). Motor in das Gerät einsetzen und durch Drehen im Uhrzeigersinn – Bajonettbefestigung – verrasten. Flachriemen und Motorriemen auf Antriebsrolle 141 aufbringen.

b) Motordrehzahl – Bandgeschwindigkeit

Meßaufbau wie nachstehend unter 6. Gleichlauf beschrieben. Mit einem isolierten Schraubendreher an der Motorrückseite die Bandgeschwindigkeit eingestellt werden (Fig. 15).

Sie ist richtig eingestellt bei einem Meßergebnis von -1 bis +0,5 % Abweichung.

5. Antriebsriemen

Zum Austausch defekter Antriebsriemen – Riemenlaufplan Fig. 16 – ist wie folgt vorzugehen:

Der Motorriemen A kann ohne weiteres abgenommen bzw. ausgetauscht werden.

Die drei Zylinderschrauben 183 entfernen. Unterplatine 155 abnehmen. Nun können der Flachriemen B und der Zählriemen C ausgewechselt werden.

Schwungscheibe 144 aus der Lagerbüchse herausziehen.

Fig. 14

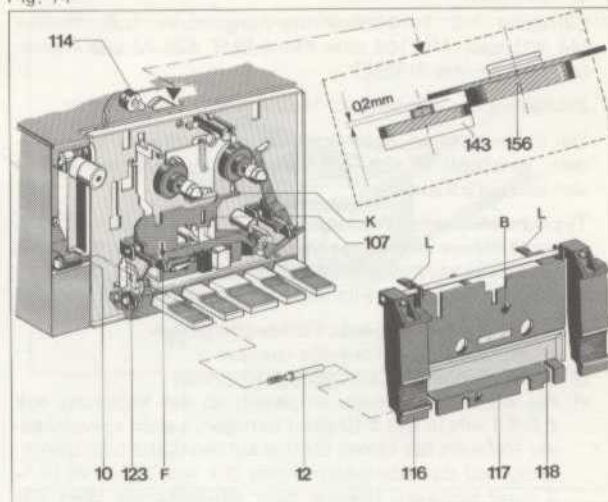


Fig. 15

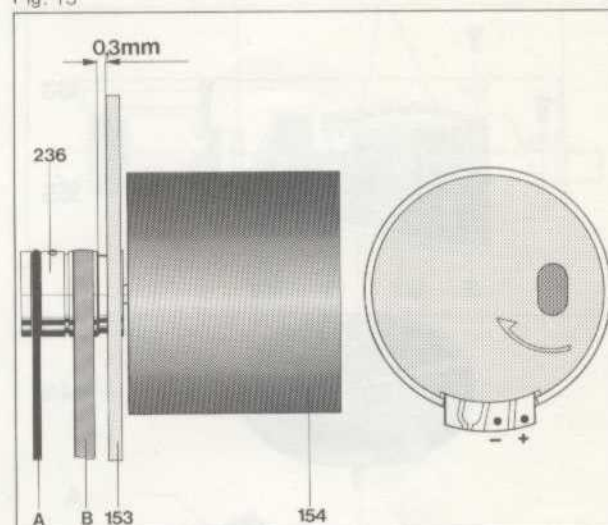
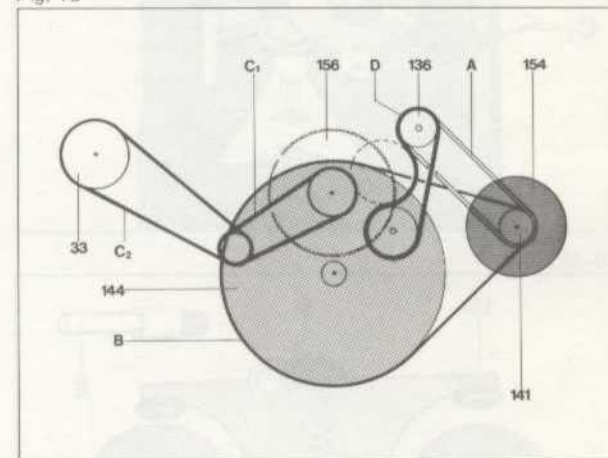


Fig. 16



Achtung: Auf der Gerätevorderseite fällt die Polyäthylenscheibe 174 heraus.

Nun kann der Zählriemen C 2 und der Vorwickelriemen D ausgetauscht werden. Nach erfolgter Montage der Riemen ist die Polyäthylenscheibe 174 auf die Achse (Tonwelle) der Schwungscheibe 144 zu stecken. Ferner empfiehlt es sich die Taste schneller Vor- bzw. Rücklauf zu betätigen und dabei die Tonwelle und die Antriebsriemen mit einem in Reinalkohol getränkten Lappen zu reinigen.

6. a) Gleichlauf

Gemessen mit Tonhörschwankungsmesser (z.B. Woelke ME 101 bzw. ME 104 oder Franz EMT 420 A) und Gleichlauf-Meßcassette 3150.

Einstellung des Meßgerätes: Meßbereich 0,3 %, bewertet.

Um Fehlmessungen durch klemmende Bandwickel zu verhindern, empfiehlt es sich, die Meßcassette gelegentlich einmal vor- und zurückzuspulen.

Typische Meßwerte (Wiedergabe): $\pm 0,08 - 0,12 \%$
Einzelne höhere Ausschläge sind nicht zu bewerten, da sie auf schlechten Band-/Kopfkontakt zurückzuführen sind, der durch Bandfehler, Staub und Filzhaare verursacht wird.

Erforderlichenfalls folgende Punkte überprüfen:

- Andruckrolle und Tonwelle reinigen
- Andruckrolle auf Leichtgängigkeit prüfen
- das Aufwickelmoment, eingestellt an der Kupplung, soll $6,0 \pm 1 \text{ mN m}$ ($60 \pm 10 \text{ pcm}$) betragen. Leicht schwankender Meßwert hat keinen Einfluß auf den Gleichlauf. Gleichzeitig soll das Abwickelmoment $0,1 - 0,2 \text{ mN m}$ ($1 - 2 \text{ pcm}$) betragen. Höherer oder schwankender Wert läßt

Fig. 17

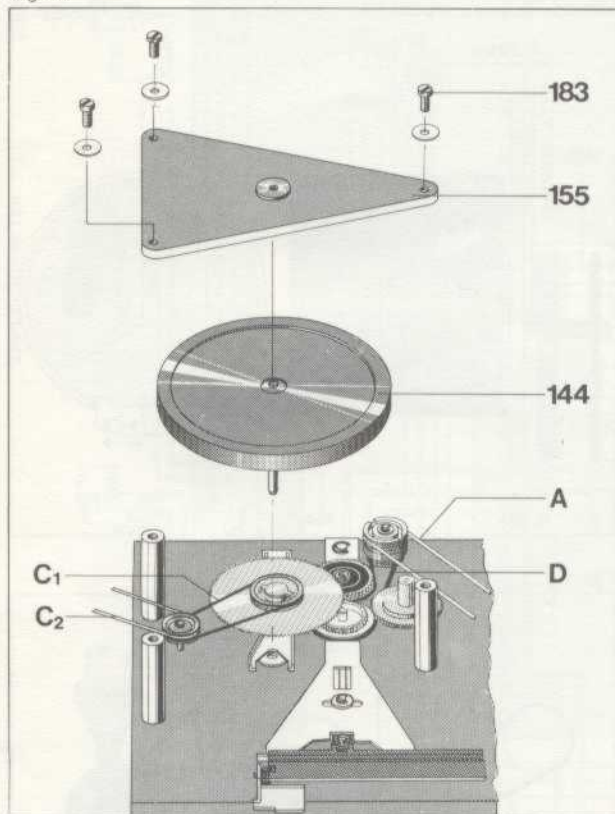
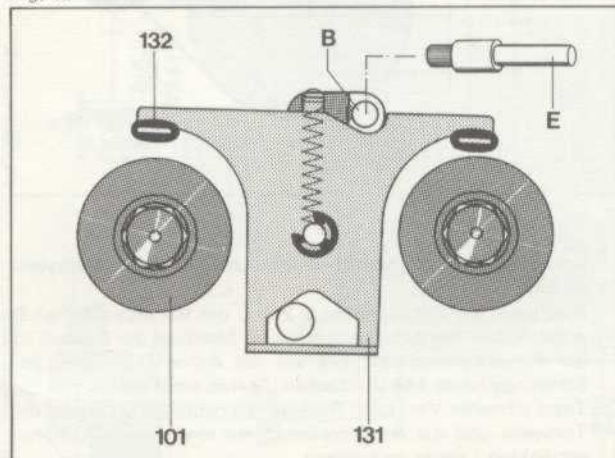


Fig. 18



- auf defekte Lagerung vom Wickelrad links schließen.
d) Flachriemen bzw. Schwungscheibe austauschen.

b) Bandbremse

Um einen guten Band-/Kopfkontakt zu gewährleisten, wird das Band zwischen Bremsarm **163** und dem Filz **164** der Tragplatte **160** mit $1,2 - 1,5 \text{ mN m}$ ($12 - 15 \text{ pcm}$) abgebremst. Überprüfung mit losem Bandstück vornehmen, das in Spielposition mittels Kontaktor oder Federwaage zwischen Bremsarm **163** und Tragplatte **160** durchgezogen wird. Justage durch Biegen der Schenkelfeder **162** vornehmen.
 $0,1 \text{ mN m} = 1 \text{ pcm}$

7. Andruckhebel

Nach Lösen der Sicherungsscheibe **167** können nun der Andruckhebel **128** und die Schenkelfeder **127** abgenommen werden. Der Einbau erfolgt in umgekehrter Reihenfolge, dabei darauf achten, daß die Schenkelfeder **127** richtig eingehängt wird.

Bei gelöster Pause-Taste (Gerät in Spielstellung) soll die Andruckrolle durch die Schenkelfeder **127** mit $(450 \mu \pm 100 \mu)$ an die Tonwelle gedrückt werden. Falls erforderlich, die Vorspannung der Schenkelfeder **127** verändern.

Die richtige Funktion des Andruckhebels **128** kann auch mit der Meßcassette (Dual-Art.-Nr. 232 797) wie folgt geprüft werden.

Meßcassette einlegen. Wiedergabetaste betätigen. Auf der Abwickelseite den Mitnehmer **101** langsam bis zum Stillstand abbremfen. Der Bandzug soll dabei $< 10 \text{ mN m}$ (100 pcm) sein. Bei verrasteter Pause-Taste und bis zum Anschlag gedrückter Start-Taste soll zwischen Tonwelle und Andruckrolle $0,4 - 1 \text{ mm}$ Abstand vorhanden sein. Justage kann durch Biegen des Andruckhebels vorgenommen werden.

8. Bremsplatte

Bei einem Austausch der Gummitüllen **122** auf der Bremsplatte **131** ist auf folgendes zu achten:

Bei schnellem Vor/Rücklauf soll jeweils auf der Abwickelseite zwischen Gummitülle und der Bremsstrommel des Mitnehmers kpl. **101** ein Abstand von $0,1 - 0,2 \text{ mm}$ vorhanden sein. Gegebenenfalls sind die Lappen der Bremsplatte **131** nachzubiegen (Fig. 18).

9. a) Kupplung

Um eine einwandfreie Wickelfunktion zu gewährleisten, ist auf das richtige Aufwickelmoment der Kupplung, zu achten. Gemessen mit einer Meßcassette (Dual-Art.-Nr. 232 797) soll das Aufwickelmoment $6,0 \pm 1 \text{ mN m}$ ($60 \pm 10 \text{ pcm}$) betragen. Eine eventuelle Neueinstellung kann, am kompletten Gerät, wie folgt vorgenommen werden:

- Netzstecker ziehen!
- Taste schneller Rücklauf ($\triangleleft \triangleleft$) betätigen.
- Am linken Mitnehmer **101** drehen, bis im Durchbruch **B** der Cassetthalteplatte eine der beiden Justierbohrungen sichtbar ist (Fig. 18). Dann mittels dem Spezial-Einstellschlüssel **E** (Dual-Art.-Nr. 230 933) das Aufwickelmoment einstellen. Bei Drehen im Uhrzeigersinn wird das Aufwickelmoment größer, entgegen dem Uhrzeigersinn wird es kleiner.

b) Drehmoment der Kupplungsrolle

Um ein gleichmäßiges Drehmoment bei schnellem Vor/Rücklauf zu gewährleisten, ist der obere Teil der Kupplungsrolle **136** durch eine Rutschkupplung vom unteren Antriebsdurchmesser des Vorwickelriemens getrennt (Fig. 19).

Überprüfung:

Drehmoment-Meßcassette (Dual-Art.-Nr. 238 600) einlegen. Taste für schnellen Vor- oder Rücklauf einschalten. Bei mehrmaliger Messung ist jeweils kurz die Cassette zu entnehmen sodaß die Anzeigen der beiden Meßskalen auf 0 gehen. Das Drehmoment soll $8 - 13 \text{ mN m}$ ($80 - 130 \text{ pcm}$) betragen (typischer Wert bei neuer Antriebsrolle $9 - 14 \text{ mN m}$ ($90 - 140 \text{ pcm}$)). Erforderlichenfalls Kupplungsrolle **136** festhalten. Mit Steckschlüssel bzw. Flachzange Rutschkupplung einstellen.

Achtung: Motorriemen **A** darf keinen Schlupf, Verschmutzung usw. aufweisen!

10. Schneller Rücklauf

Zwischen Wickelrad rechts **156** und dem Kupplungsrad **143** soll ein Abstand von min. 0,2 mm vorhanden sein. Erforderlichenfalls ist der Lappen **K** der Kopfträgerplatte **107** zu biegen (Fig. 14).

11. Aufnahmehebel

Der Aufnahmehebel ist so zu justieren, daß bei betätigter Recordtaste, Aufnahme/Wiedergabe-Schalter **S 1** am Anschlag steht. Justierung durch Biegen des Aufnahmehebels vornehmen.

12. Aufnahme / Wiedergabekopf, Löschkopf

Bei Austausch des Aufnahme- /Wiedergabekopfes **103** ist folgende Vorjustierung zu beachten. Den Aufnahme / Wiedergabekopf **103** mit Blattfeder auf den Kopfträger aufsetzen, dann mittels den Buchsen und den Zylinderschrauben **Z** so befestigen, daß die Bandführungen **B** mit den Bandführungen des Kopfträgers **B 1** und **B 2** fluchten (Fig. 20). Das endgültige Eintaumeln ist wie im **Elektrischen Abgleich** beschrieben vorzunehmen.

13. Reinigung / Schmierung

Reinigung sollte bei jeder Reparatur erfolgen. Für eine einwandfreie Funktion des Gerätes müssen der Aufnahme-Wiedergabekopf **103**, der Löschkopf **102**, die Andruckrolle **128**, die Tonwelle, stets einwandfrei sauber sein. Zum Reinigen dieser Teile wird vorzugsweise ein mit Reinalkohol getränkter Leinenlappen oder ein Wattestäbchen verwendet. Auf keinen Fall dürfen metallische Gegenstände verwendet werden. Auch ist das Berühren der Kopfspiegel mit ungeschützten Fingern unbedingt zu vermeiden. Das Gerät wird im Werk an allen Lager- und Gleitstellen ausreichend geschmiert. Ein Ergänzen der Öle und Fette ist bei normalem Gebrauch erst nach ein paar Jahren erforderlich, da die wichtigsten Lagerstellen mit Ölspeicherbuchsen ausgerüstet sind. Die Motorlager sind als Longlife-Ölspeicherbuchsen ausgelegt und sind daher nicht zu schmieren.

Fig. 19

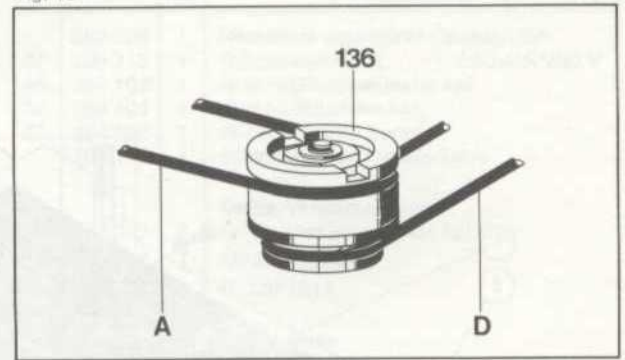


Fig. 20

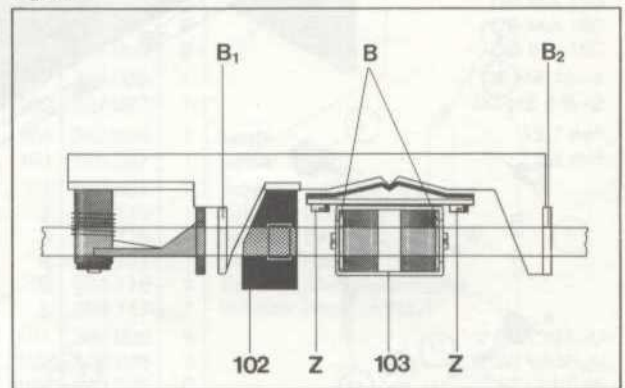
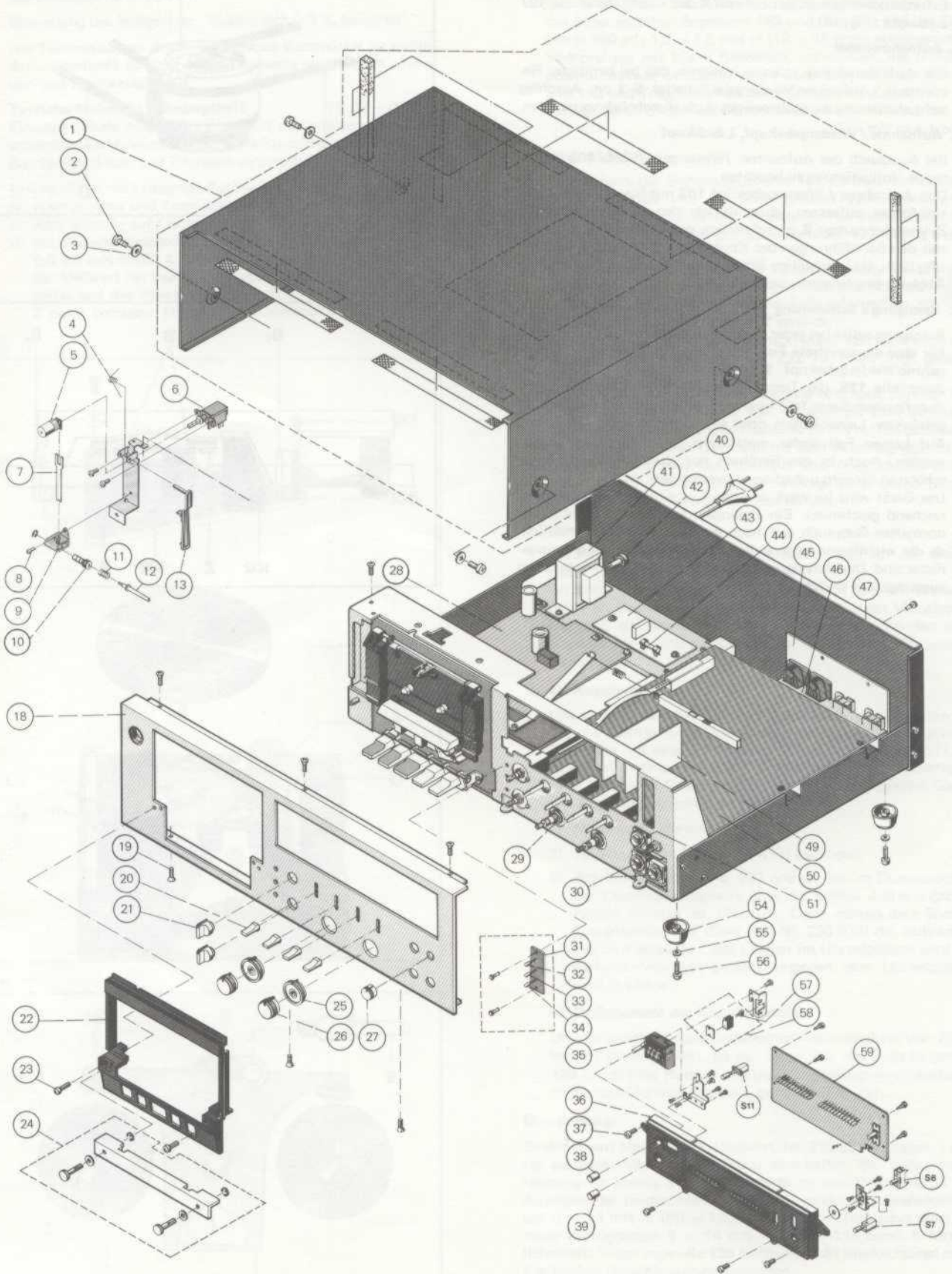


Fig. 21 Explosionsdarstellung 1



Ersatzteile

Pos.	Art.-Nr.	Stck	Bezeichnung	Pos.	Art.-Nr.	Stck	Bezeichnung
1	263 040	1	Gehäuseblech kpl.	262 926	1	Netzplatte unbestückt Canada/USA	
2	226 856	4	Zylinderschraube M 4 x 8	209 710	1	G-Schmelzeinsatz T 80 mA/250 V	
3	239 049	4	Scheibe 4,3	264 103	1	Anschlußbuchsenplatte kpl.	
4	262 946	1	Schenkelfeder	264 104	1	Anschlußbuchsen kpl.	
5	263 010	1	Tastenkнопf	264 105	1	Rückwand kpl. Europa	
6	262 913	1	Netzschalter Europa	264 106	1	Rückwand kpl. Canada/USA	
	262 914	1	Netzschalter Canada/USA				
7	262 969	1	Blattfeder				
8	210 480	2	Zylinderschraube M 3 x 6	49	264 107	2	Dolby-Verstärkerplatte Dolby-Verstärkerplatte kpl.
9	263 006	1	Lagerwinkel	L 251	264 058	1	MPX Filterspule
10	263 007	1	Lagerachse	IC 251	247 656	1	IC LM 1011
11	262 948	1	Druckfeder				
12	262 992	1	Verbindungsachse				
13	263 005	1	Lagerhebel	50	264 108	1	Grundplatte Grundplatte kpl.
18	264 095	1	Frontblende Metallic-Silber kpl.	51	264 052	1	Kopfhörerbuchse
	264 096	1	Frontblende Metallic-Braun kpl.	D 101	264 086	8	DD MA 150
19	203 475	10	Senkschraube M 3 x 8	D 102	264 086	8	DD MA 150
20	263 000	1	Tastenkнопf	D 103	264 086	8	DD MA 150
21	262 999	1	Drehknopf	D 104	264 086	8	DD MA 150
22	263 045	1	Frontrahmen kpl.	D 105	264 086	8	DD MA 150
23	210 488	2	Zylinderschraube M 3 x 12	ZD 101	264 089	1	DZ HZ 15-3
24	263 046	1	Kopfbedeckung	ZD 102	264 087	1	DZ HZ 4 B-2
25	264 081	2	Drehknopf R	FL 101	262 905	1	Spule 12,7 mH
26	264 082	2	Drehknopf L	L 101	265 289	1	Spule 2,2 mH
27	264 497	1	Drehknopf (Phones)	S 1	262 921	1	Schalter (Monitor)
				S 2	264 115	1	Schalter (Limiter)
28	264 097		Oscillatorplatte Oscillatorplatte kpl.	S 3	264 115	1	Schalter (MPX)
D 301	263 037	2	DR SV B 10-100	S 4	262 921	1	Schalter (Dolby)
D 302	263 037	2	DR SV B 10-100	S 5	264 116	1	Schalter (Bandsortwahl)
D 303	264 088	1	DZ HZ 7 B-2	S 6	264 117	1	Schalter (Record/Play)
D 304	209 867	1	1 N 60	T 101	263 026	4	2 SC 1327-U
D 305	264 086	1	DD MA 150	T 102	263 026	4	2 SC 1327-U
T 301	264 092	1	2 SC 2594-A	T 103	263 025	18	2 SC 828-S
T 302	263 025	1	2 SC 828 -S	T 104	263 025	1	2 SC 828-S
T 303	263 027	1	2 SC 1383 NC-S	T 105	263 025	18	2 SC 828-S
IC 301	263 030	1	IC AN 6250	T 106	263 025	18	2 SC 828-S
VR 301	229 911	2	Steller 50 kΩ	T 107	263 025	18	2 SC 828-S
L 301	264 057	1	Oscillatorspule	T 108	263 025	18	2 SC 828-S
L 302	262 905	1	Spule	T 109	263 025	18	2 SC 828-S
SI 1	209 725	1	G-Schmelzeinsatz T 630 mA/250 V	T 110	263 025	18	2 SC 828-S
SI 2	209 724	1	G-Schmelzeinsatz T 315 mA/250 V	T 111	263 025	18	2 SC 828-S
				T 112	263 025	18	2 SC 828-S
				T 201	265 290	1	2 SC 2594-A
				T 202	263 025	18	2 SC 828-S
				T 203	264 091	1	2 SD 965-R
29	264 098	1	Mischerplatte Mischerplatte kpl.	IC 101	236 299	1	IC 4558
30	264 053	2	Mic-buchse	IC 102	264 094	1	IC TA 7066 P
S 15	264 056	1	Schalter (Eingangswahl)	VR 101	229 938	5	Steller 5 kΩ
T 401	264 114	4	2 SC 1327-R	VR 102	228 231	4	Steller 10 kΩ
T 402	264 114	4	2 SC 1327-R	VR 103	264 533	4	Steller Volume 20 kΩ
T 403	263 026	2	2 SC 1327-U	VR 104	228 231	4	Steller 10 kΩ
VR 401	262 911	2	Volume-Steller 50 kΩ	VR 105	238 092	4	Steller 2 kΩ
VR 402	262 911	2	Volume-Steller 50 kΩ	VR 106	229 938	5	Steller 5 kΩ
IC 401	263 031	1	IC NJM 4548	VR 107	238 092	4	Steller 2 kΩ
				VR 108	263 041	4	Steller 20 kΩ
				VR 201	229 938	5	Steller 5 kΩ
				VR 202	227 265	2	Steller 1 kΩ
				VR 203	227 265	2	Steller 1 kΩ
31	264 099	1	Anzeigeplatte Anzeigeplatte kpl.	54	262 949	4	Gerätefuß
32	263 039	1	LED TLG 124 grün	55	210 586	4	Scheibe 4,3
33	264 090	1	LED TLY 124 gelb	56	210 492	4	Zylinderschraube M 3 x 15
34	263 038	1	LED RLR 124 rot	57	263 029	1	IC DN 6838 (IC 302)
35	262 968	1	Zähler kpl.	58	263 055	1	Bandlaufüberwachung kpl.
36	264 100	1	LED-Anzeigerahmen				
37	210 480	4	Zylinderschraube M 3 x 6	59	264 109	1	LED-Anzeigeplatte LED-Anzeigeplatte kpl.
38	263 002	1	Zählerknopf	60	225 323	4	Linsenschraube B 2,9 x 8
39	263 001	1	Memoryknopf	D 501	264 086	4	DD MA 150
40	243 750	1	Netzkabel Europa	D 502	264 086	4	DD MA 150
	232 995	1	Netzkabel USA				
41	264 101	1	Netztrafo Europa	S 7	264 054	1	Schalter (Fade Edit)
	264 102	1	Netztrafo Canada/USA	S 8	264 055	1	Schalter (Fade Edit)
42	237 548	1	Kabeldurchführung m. Zugentlastung	S 11	246 769	1	Schalter (Memory)
43	262 925	1	Netzplatte unbestückt Europa	S 16	262 917	1	Schalter (Ein/Aus)

Fig. 1 LED-Anzeige

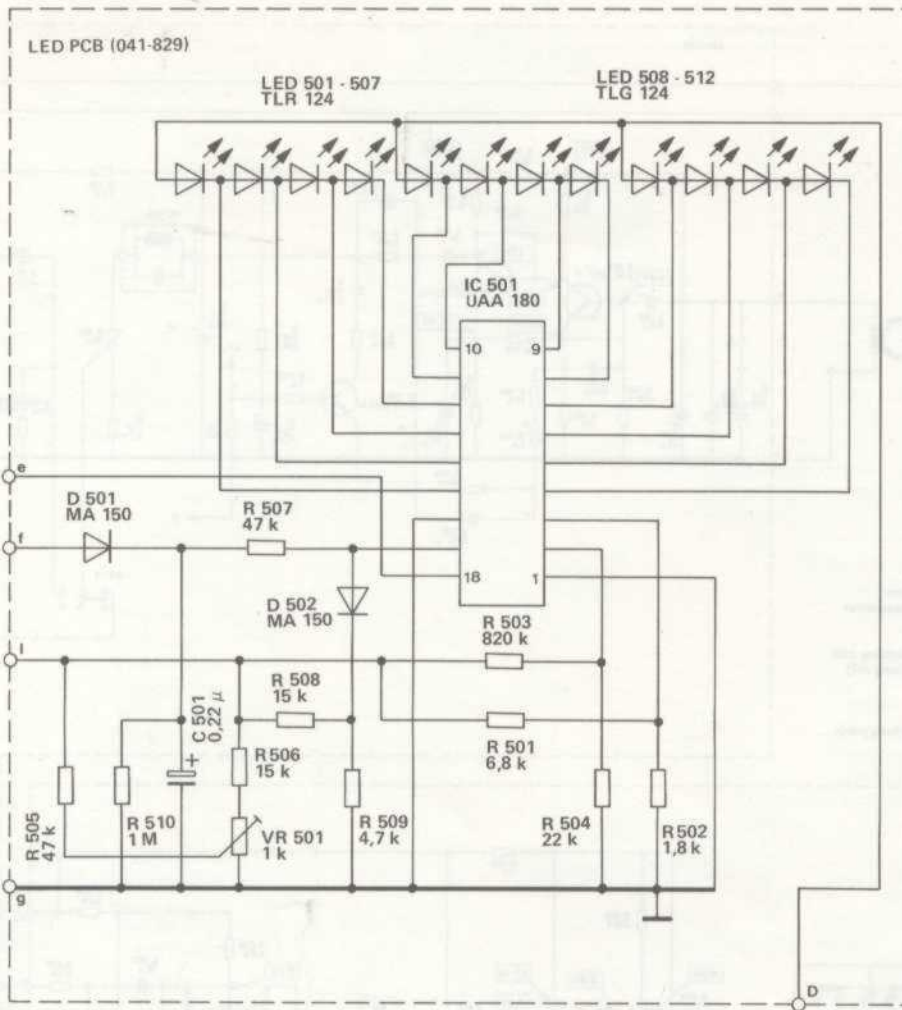


Fig. 2 Schaltung des Dolby-Verstärkers bei Verwendung des IC's NE 646 B

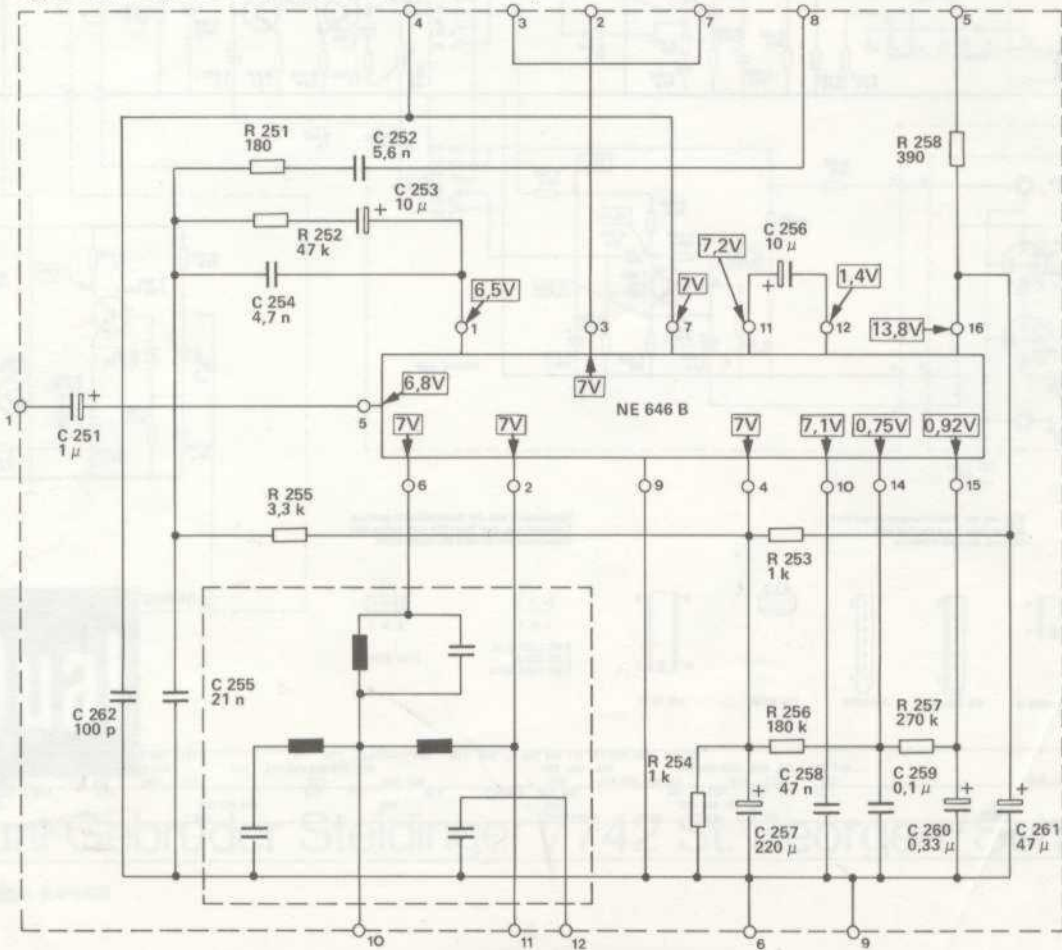
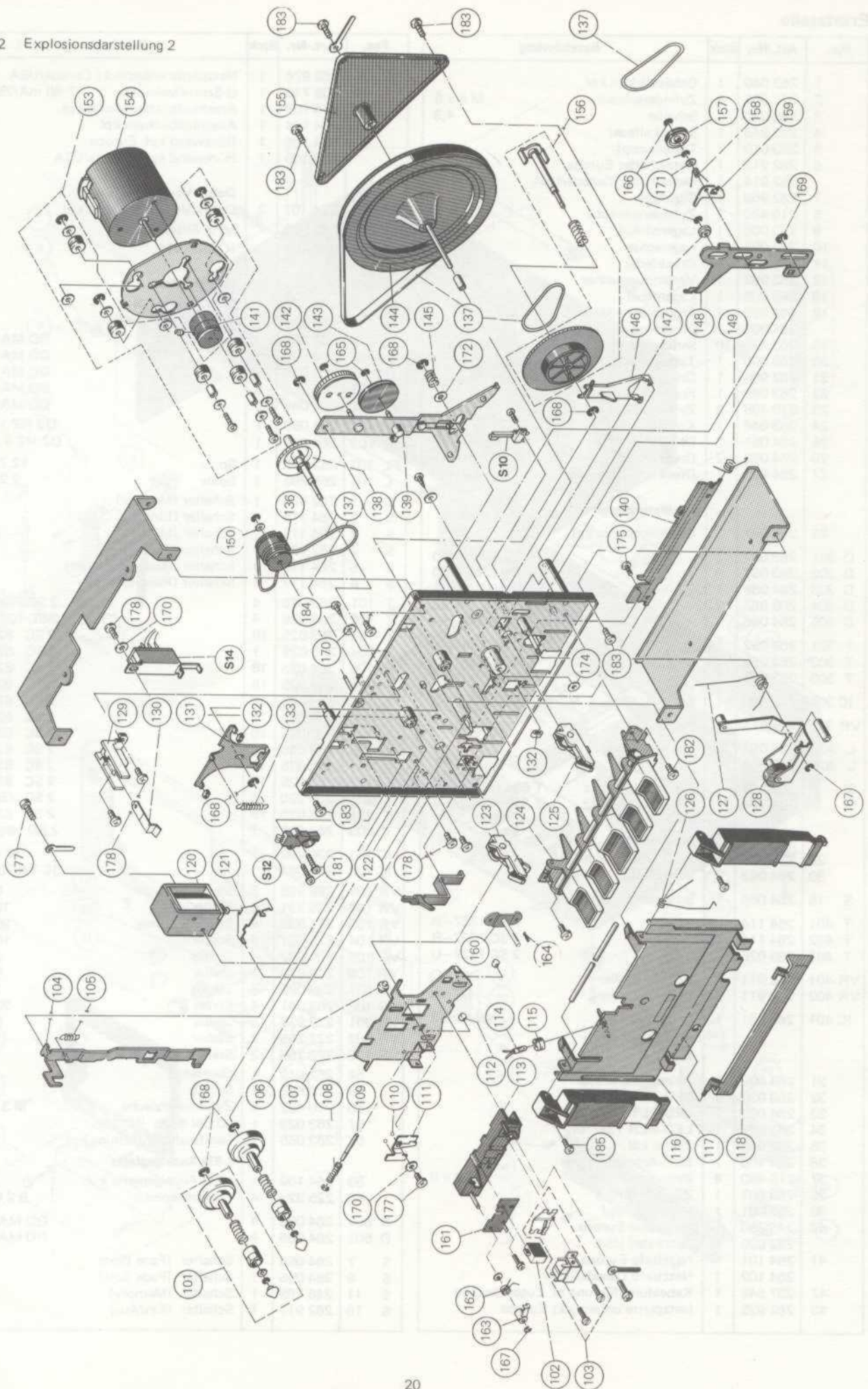


Fig. 22 Explosionsdarstellung 2



Pos.	Art.-Nr.	Stck	Bezeichnung
IC 501	235 848	1	UAA 180
VR 501	227 365	1	Steller 1 k Ω
LD 501	263 039	14	LD TLG 124 grün
LD 502	263 039	14	LD TLG 124 grün
LD 503	263 039	14	LD TLG 124 grün
LD 504	263 039	14	LD TLG 124 grün
LD 505	263 039	14	LD TLG 124 grün
LD 506	263 039	14	LD TLG 124 grün
LD 507	263 039	14	LD TLG 124 grün
LD 508	263 038	10	LD TLR 124 rot
LD 509	263 038	10	LD TLR 124 rot
LD 510	263 038	10	LD TLR 124 rot
LD 511	263 038	10	LD TLR 124 rot
LD 512	263 038	10	LD TLR 124 rot
101	263 058	2	Mitnehmer kpl.
102	264 111	1	Löschkopf kpl.
103	264 110	1	Aufnahme/Wiedergabekopf kpl.
104	262 959	1	Aufnahmeschiene
105	262 939	1	Zugfeder
106	262 971	1	Rolle B
107	264 070	1	Kopfträgerplatte
108	262 942	1	Druckfeder
109	262 950	1	Achse $\phi 2$
110	209 353	2	Kugel
111	262 966	1	Stoppfeder
112	262 970	2	Rolle A
113	264 069	1	Kopfträger
114	264 059	1	Lampe
115	228 209	1	Gummitülle
116	263 060	2	Stop-Taste
117	264 496	1	Cassettenhalteplatte
118	264 085	1	Kopfvisier
120	263 063	1	Zugmagnet
	227 344	1	Diode 1 N 4001
121	262 958	1	Auslöser
122	262 965	1	Stopparm
123	262 984	1	Cassettenhalter links kpl.
124	263 064	1	Tastatur
125	262 985	1	Cassettenhalter rechts kpl.
126	262 947	1	Schenkelfeder
127	262 945	1	Schenkelfeder
128	263 065	1	Andruckhebel kpl.
129	262 986	1	Cassettenanschlag
130	262 967	1	Blattfeder
131	262 961	1	Bremsplatte
132	262 989	3	Gummitülle
133	262 938	1	Zugfeder
136	263 066	1	Kupplungsrolle kpl.
137	264 112	1	Riemensatz kpl.
138	263 068	1	Wickelrad links kpl.

Pos.	Art.-Nr.	Stck	Bezeichnung
139	262 954	1	Haupthebel
140	262 957	1	Sicherungsplatte
141	263 069	1	Antriebsrolle
142	262 974	1	Kupplung
143	262 975	1	Zwischenrad
144	263 070	1	Schwungscheibe
145	262 941	1	Druckfeder
146	262 953	1	Kupplungshebel
147	262 973	1	Distanzrolle
148	262 955	1	Pausehebel
149	262 944	1	Schenkelfeder
150	265 557	1	Scheibe Poly. 1,5/5/0,5
153	245 770	1	Motorbefestigungstülle
154	245 769	1	Motor kpl.
155	263 071	1	Unterplatine kpl.
156	263 042	1	Wickelrad rechts kpl.
157	262 988	1	Zwischenrad
158	262 943	1	Schenkelfeder
159	262 956	1	Schaltriegel
160	264 072	1	Tragplatte kpl.
161	264 071	1	Bremsarmplatte
162	264 062	1	Schenkelfeder
163	264 074	1	Bremsarm
164	264 509	1	Filz (für Tragplatte)
165	210 142	1	Sicherungscheibe 1,2
166	210 143	6	Sicherungscheibe 1,5
167	210 144	1	Sicherungscheibe 1,9
168	210 145	7	Sicherungscheibe 2,3
169	210 146	4	Sicherungscheibe 3,2
170	210 586	5	Scheibe 3,2
171	210 549	1	Scheibe 2,1
172	257 138	1	Scheibe 3,7
173	243 237	1	Scheibe 1,5
174	210 556	1	Scheibe Polyäthylen 2,4/6/0,5
175	220 876	1	Zylinderschraube M 2,6 x 3
176	223 774	4	Zylinderschraube M 2,6 x 6
177	210 469	1	Zylinderschraube M 3 x 3
178	210 472	6	Zylinderschraube M 3 x 4
179	210 486	3	Zylinderschraube M 3 x 8
180	210 488	2	Zylinderschraube M 3 x 12
181	210 433	2	Zylinderschraube M 2 x 8
182	210 475	2	Zylinderschraube M 3 x 5
183	210 480	4	Zylinderschraube M 3 x 6
184	213 471	2	Zylinderblechschraube B 2,9 x 6,5
185	217 616	2	Zylinderschraube M 2,6 x 8
S 10	262 918	1	Mikroschalter
S 12	262 920	1	Kontakt
S 14	262 915	1	Schiebeschalter
	246 964	1	Verpackungskarton
	260 881	1	Bedienungsanleitung

Änderungen vorbehalten!



Dual Gebrüder Steidinger 7742 St. Georgen/Schwarzwald